

# MANUAL DO USUÁRIO

## AUTOMATIZADOR PARA PORTÕES DESLIZANTES

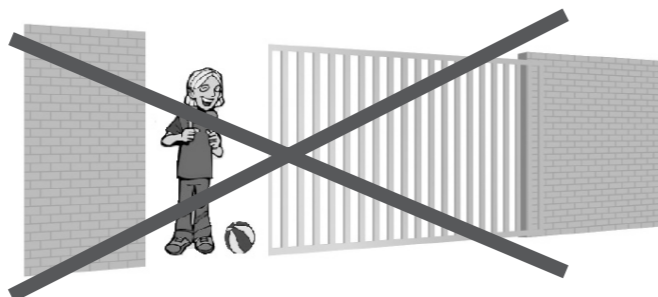
**Atenção: Não utilize o equipamento sem antes ler o manual de instruções.**



P16261 - Rev. 5

Antes de utilizar o AUTOMATIZADOR, leia e siga rigorosamente todas as instruções contidas neste manual.

Este aparelho não se destina à utilização por pessoas (inclusive crianças) com capacidades físicas, sensoriais ou mentais reduzidas ou por pessoas com falta de experiência e conhecimento, a menos que tenham recebido instruções referentes à utilização do aparelho ou estejam sob a supervisão de uma pessoa responsável pela sua segurança. Recomenda-se que as crianças sejam vigiadas e orientadas, assegurando que não brinquem com o produto.



É importante para a segurança das pessoas seguir todas as instruções. Guarde estas instruções.

- Para a utilização correta, leia este manual do usuário com atenção.  
- Todos os dados referidos neste manual são meramente informativos. Estão reservadas todas e quaisquer alterações técnicas ao produto sem aviso prévio.

### INSTRUÇÕES IMPORTANTES DE SEGURANÇA

**AVISO:** Instruções de segurança importantes. Siga todas as instruções deste manual. A instalação incorreta pode levar a ferimentos graves.



- Não permita que crianças manuseiem o controle remoto do equipamento. Mantenha o controle remoto distante das crianças, evitando aberturas desnecessárias e, conseqüentemente, diminuindo a segurança do local;

- Não acione o automatizador, ao menos quando tiver certeza de que não há crianças, animais, objetos ou obstáculos no percurso do portão ou em suas proximidades;

- Não automatize portões que possuam portas de pedestres incorporadas;

- Desligue a rede elétrica (fonte de alimentação) quando executar limpezas ou qualquer manutenção. É obrigatória a manutenção / instalação dos automatizadores por um técnico especializado PPA;

- Frequentemente, examine a instalação, o sistema de segurança, os suportes de fixação, o desgaste mecânico, danos ou desequilíbrio, o bom estado mecânico (abertura e fechamento adequados). Realize uma limpeza periódica na guia do portão para evitar que enferrujem e exija mais força do automatizador. Não execute reparos ou adaptações por sua conta. Procure um técnico especializado para execução dos reparos, já que uma falha na instalação ou reparo inadequado pode causar lesões ao usuário;

- Este aparelho é considerado adequado para a utilização em países com clima quente e umidade constante. Ele também pode ser utilizado em outros países desde que se respeite a faixa de

temperatura descrita nas especificações técnicas que se encontram no manual técnico;

- É de muita importância esperar o final do curso de movimentação do automatizador e manter as pessoas distantes até que o portão esteja completamente aberto ou fechado;

- Caso o cordão de alimentação esteja danificado, solicite ao técnico especializado sua substituição, a fim de evitar riscos. É obrigatório o uso do Fio Terra;

- Antes da instalação, é necessário checar, na etiqueta de identificação, se a faixa de temperatura do equipamento é adequada ao local de instalação.

### IDENTIFICAÇÃO DO EQUIPAMENTO

Para maior segurança do usuário, o AUTOMATIZADOR PPA possui algumas etiquetas de marcações, identificação e atenção.

ETIQUETA DE IDENTIFICAÇÃO

CÓDIGO -	
MODELO -	www.ppa.com.br
LOTE - XXX XXXXXXXXXXXXXXXXXXXXX	
TENSÃO NOMINAL -	CICLOS DE OPERAÇÃO -
CORRENTE NOMINAL -	CARGA NOMINAL -
POTÊNCIA NOMINAL -	TEMPO DE OPERAÇÃO -
FREQUÊNCIA NOMINAL -	VELOCIDADE LINEAR -
GRAU DE PROTEÇÃO -	FAIXA DE TEMPERATURA -
ISOLAÇÃO DOS ENROLAMENTOS -	

Imagem ilustrativa.

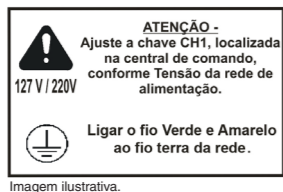
ETIQUETA DE IDENTIFICAÇÃO DO DESTRAVAMENTO



ETIQUETA DE AVISO DO ACIONAMENTO



ETIQUETA DE IDENTIFICAÇÃO DA ALIMENTAÇÃO DA REDE



**Obs:** O dispositivo de desligamento total incorporado à fiação fixa deve garantir o desligamento de todos os condutores da rede elétrica, exceto o Terra.

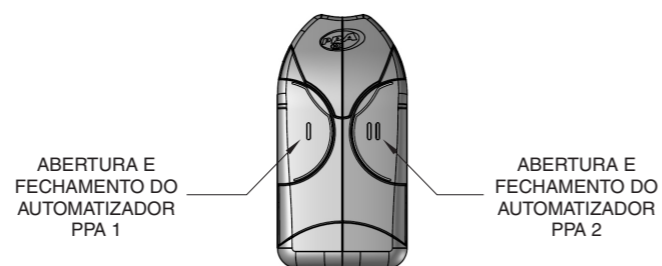
### CONTROLE REMOTO

Os controles remotos PPA são feitos de material especial e resistente. Quando o mesmo não estiver respondendo aos comandos e o LED sinalizar com intensidade reduzida, poderá ser necessário a troca da bateria 12V. Ao colocar a nova bateria, observe a polaridade (+ e -) indicada na base do transmissor.



### FUNÇÕES DO CONTROLE REMOTO

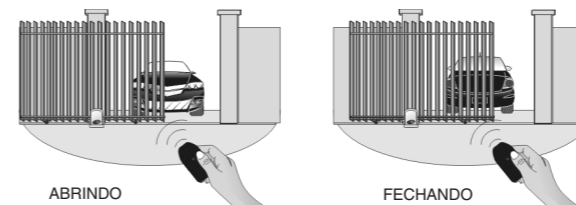
Os controles Remotos PPA são providos de dois botões, com a possibilidade de abertura e fechamento de dois portões diferentes. Abaixo, são descritas as funções dos controles remotos:



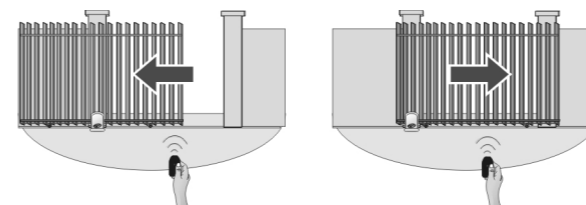
**Obs:** Para fazer a codificação do controle remoto, procure um técnico especializado PPA.

### FUNCIONAMENTO

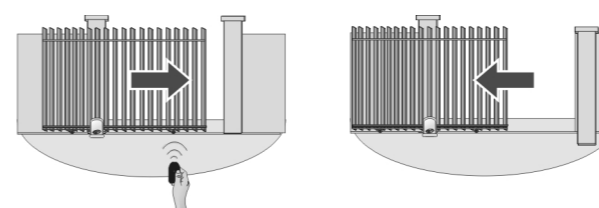
Para acionar seu automatizador, pressione, por 1 segundo, o botão do controle remoto PPA que acompanha a máquina.



Caso o controle remoto seja acionado enquanto o portão estiver abrindo, o automatizador irá parar e permanecerá dessa maneira até que o controle remoto seja acionado novamente. Quando isto acontecer, o portão será fechado.



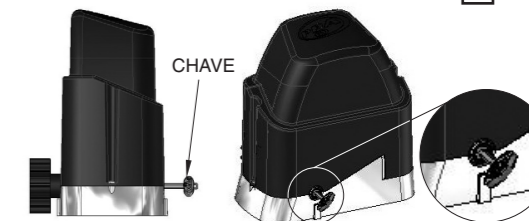
Caso o controle remoto seja acionado enquanto o portão estiver fechando, por medida de segurança, o portão irá parar e abrir automaticamente.



### SISTEMA DE DESTRAVAMENTO

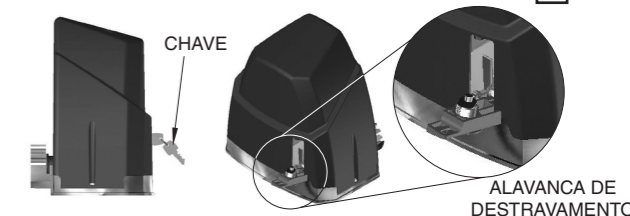
Em caso de queda de energia elétrica, o equipamento possui um sistema de destravamento que permite abrir e fechar o portão manualmente. Para isso, verifique abaixo o modelo do seu automatizador:

#### AUTOMATIZADOR NEW HOME



**1º Passo:** Para operar o portão em modo manual, gire a chave no orifício de destravamento e movimente a folha do portão.  
**2º Passo:** Para operar o portão em modo automático, gire a chave no sentido oposto.

#### AUTOMATIZADOR CROSS



**1º Passo:** Para operar o portão em modo manual, gire a chave, pressione-a para baixo, abra a alavanca de destravamento e movimente a folha do portão.  
**2º Passo:** Para operar o portão em modo automático, feche a alavanca de destravamento e gire a chave no sentido oposto.

Para o desligamento total do automatizador, é necessário o uso de um dispositivo de desligamento que deve ser incorporado a fiação fixa e localizado próximo ao automatizador.

**Exemplos de dispositivos de desligamento total:** Disjuntores, chave ON/OFF, etc.

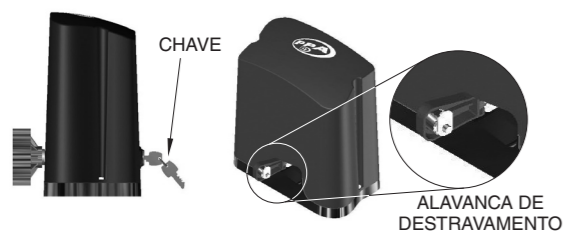


### AUTOMATIZADOR DZ 1/4



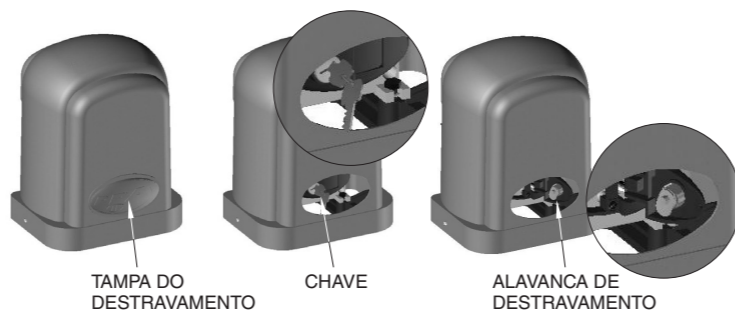
**1º Passo:** Para operar o portão em modo manual, gire a chave, abra a alavanca de destravamento e movimente a folha do portão.  
**2º Passo:** Para operar o portão em modo automático, feche a alavanca de destravamento e gire a chave no sentido oposto.

### AUTOMATIZADOR DZ RIO TURBO



**1º Passo:** Para operar o portão em modo manual, gire a chave, abra a alavanca de destravamento e movimente a folha do portão.  
**2º Passo:** Para operar o portão em modo automático, feche a alavanca de destravamento e gire a chave no sentido oposto.

### DESTRAVAMENTO EURUS CUSTOM, EURUS 20 E EURUS STEEL



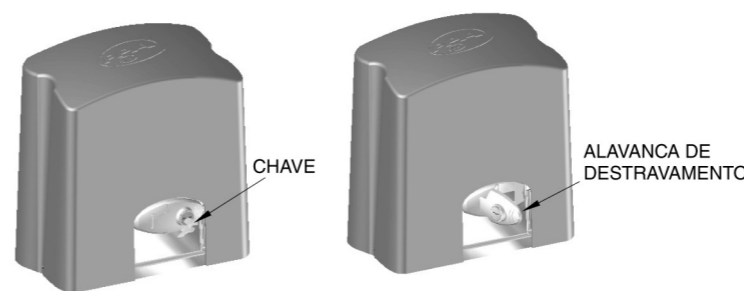
**1º Passo:** Para operar o portão em modo manual, remova a tampa do destravamento, gire a chave, abra a alavanca de destravamento e movimente a folha do portão.  
**2º Passo:** Para operar o portão em modo automático, feche a alavanca de destravamento, gire a chave no sentido oposto e recoloca a tampa do destravamento.

### DESTRAVAMENTO EURUS 1000, EURUS 1400, FORT E CONDOMINIUM



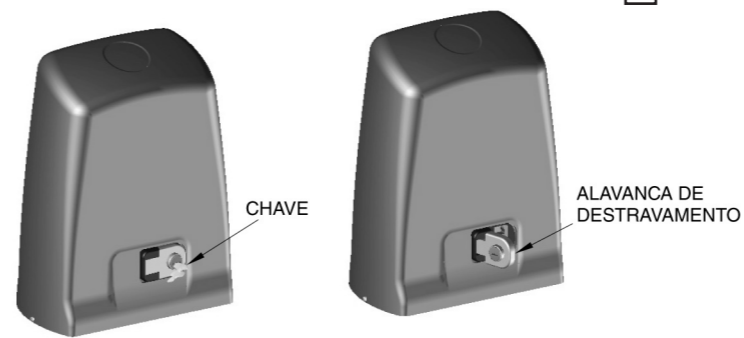
**1º Passo:** Para operar o portão em modo manual, gire a chave, abra a alavanca de destravamento e movimente a folha do portão.  
**2º Passo:** Para operar o portão em modo automático, feche a alavanca de destravamento e gire a chave no sentido oposto.

### DESTRAVAMENTO DZ PREDIAL



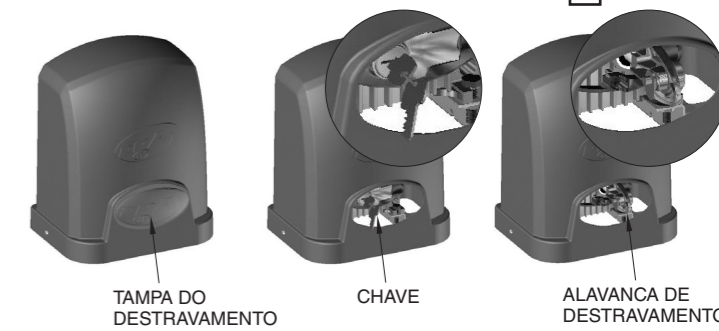
**1º Passo:** Para operar o portão em modo manual, gire a chave, abra a alavanca de destravamento e movimente a folha do portão.  
**2º Passo:** Para operar o portão em modo automático, feche a alavanca de destravamento e gire a chave no sentido oposto.

### DESTRAVAMENTO MÁXIMA, VELOX E GIGA



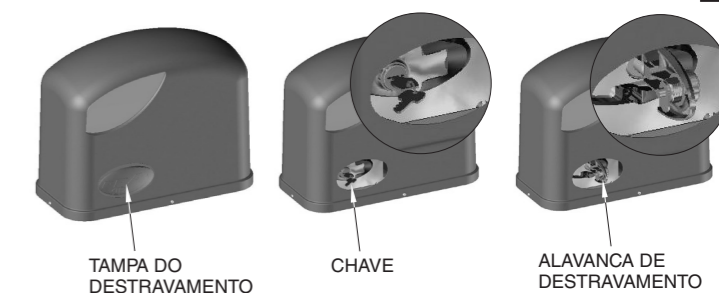
**1º Passo:** Para operar o portão em modo manual, gire a chave, abra a alavanca de destravamento e movimente a folha do portão.  
**2º Passo:** Para operar o portão em modo automático, feche a alavanca de destravamento e gire a chave no sentido oposto.

### DESTRAVAMENTO CARRERA



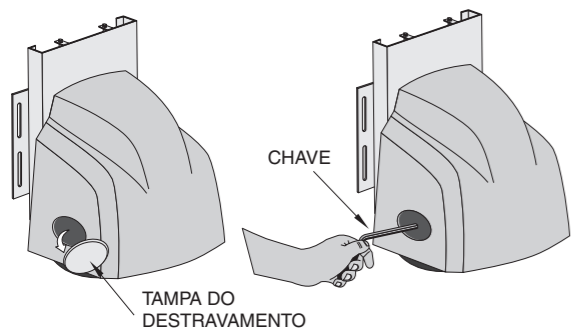
**1º Passo:** Para operar o portão em modo manual, remova a tampa do destravamento, gire a chave, abra a alavanca de destravamento e movimente a folha do portão.  
**2º Passo:** Para operar o portão em modo automático, feche a alavanca de destravamento, gire a chave no sentido oposto e recoloca a tampa do destravamento.

### DESTRAVAMENTO 2500 IND E 2500 IND CONTATORA



**1º Passo:** Para operar o portão em modo manual, remova a tampa do destravamento, gire a chave, abra a alavanca de destravamento e movimente a folha do portão.  
**2º Passo:** Para operar o portão em modo automático, feche a alavanca de destravamento, gire a chave no sentido oposto e recoloca a tampa do destravamento.

### DESTRAVAMENTO LIGER UNIVERSAL

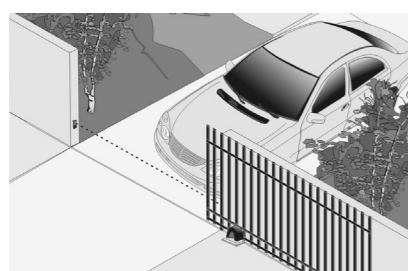


**1º Passo:** Para operar o portão em modo manual, remova a tampa do destravamento e gire a chave Allen 6 mm.  
**2º Passo:** Para operar o portão em modo automático, gire a chave no sentido oposto e recoloca a tampa do destravamento.

### CENTRAL DE COMANDO

A central eletrônica possibilita a instalação de outros acessórios que agregam funções ao automatizador e dão mais conforto e segurança ao usuário:

**- Fotocélula:** Evita que uma pessoa ou veículo sejam pegos de surpresa no percurso do portão. Ao detectar algo (obstrução) na linha de passagem do sensor, a fotocélula (sensor infravermelho ativo) impede o fechamento ou faz cessar o movimento de fechamento abrindo automaticamente o portão, evitando assim a colisão com pessoas, objetos e automóveis (esse acessório não acompanha o produto).



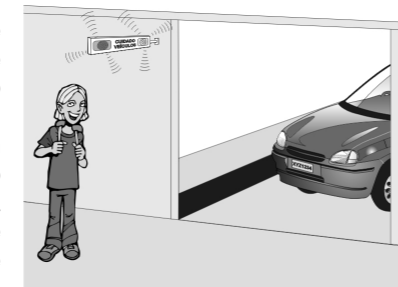
**- Luz de garagem:** Acende a luz da garagem onde o automatizador está instalado, assim que o mesmo for acionado para abertura, possibilitando verificar se há algum indivíduo próximo a residência.

A luz se apaga somente após o fechamento completo do portão, com tempo de retardo ajustável (esse acessório não acompanha o produto).



**- Sinaleira:** Alerta o pedestre da saída ou entrada de veículos em um determinado local.

O sinalizador entra em funcionamento quando o portão é acionado para a abertura e desliga assim que o mesmo estiver totalmente fechado e desligado (esse acessório não acompanha o produto).



### TERMO DE GARANTIA

MOTOPPAR, Indústria e Comércio de Automatizadores Ltda., localizada na Avenida Dr. Labieno da Costa Machado nº3526, Distrito Industrial, Garça/SP, CEP 17.400-000, CNPJ 52.605.821/0001-55, IE 315.011.558.113 garante este aparelho contra defeitos de projetos, fabricação, montagem e/ou solidariamente em decorrência de vícios de qualidade do material que o torne impróprio ou inadequado ao consumo a que se destina pelo prazo legal de 90 (noventa) dias da data da aquisição, desde que observadas as orientações de instalação descritas no manual de instruções. Em caso de defeito, no período de garantia, a responsabilidade da MOTOPPAR fica restrita ao conserto ou substituição do aparelho de sua fabricação. Por consequência da credibilidade e da confiança depositada nos produtos PPA, acrescentamos ao prazo acima mais 275 dias, atingindo o total de 1 (um) ano, igualmente contados da data de aquisição a ser comprovada pelo consumidor através do comprovante de compra.

No tempo adicional de 275 dias, somente serão cobradas as visitas e os transportes nas localidades onde não existam serviços autorizados. As despesas de transportes do aparelho e/ou técnico correm por conta do proprietário consumidor.

A substituição ou conserto do equipamento não prorroga o prazo de garantia. Esta garantia perderá seus efeitos se o produto:

- Sofrer danos provocados por acidentes ou agentes da natureza, tais como, raios, inundações, desabamentos, etc.
- For instalado em rede elétrica imprópria ou mesmo em desacordo com quaisquer das instruções de instalação expostas no manual;

- Não for empregado ao fim que se destina;
- Não for utilizado em condições normais;
- Sofrer danos provocados por acessórios ou equipamentos acoplados ao produto.

### Recomendação:

Recomendamos a instalação e manutenção do Automatizador pelo serviço técnico especializado PPA.

A instalação por outrem implicará em exclusão da garantia em decorrência de defeitos causados pela instalação inadequada. Somente técnico especializado PPA está habilitado a abrir, remover, substituir peças ou componentes, bem como reparar os defeitos cobertos pela garantia, sendo que, a não observação deste e qualquer utilização de peças não originais constatadas no uso, acarretará a renúncia deste termo por parte do consumidor. Caso o produto apresente defeito, funcionamento anormal, procure um Serviço Técnico especializado para as devidas correções



MOTOPPAR INDÚSTRIA E COMÉRCIO DE AUTOMATIZADORES LTDA.  
 Av. Dr. Labieno da Costa Machado, 3526 - Distrito Industrial  
 CEP 17400-000 - Garça - SP - Brasil  
 Fone / Fax: (14) 3407-1100  
 www.ppa.com.br