

MANUAL TÉCNICO  
**PENTA**  
JET FLEX HÍBRIDA



P18958 - Rev. 4



**MOTOPAR INDÚSTRIA E COMÉRCIO DE AUTOMATIZADORES LTDA.**  
Av. Dr. Labieno da Costa Machado, 3526 - Distrito Industrial  
CEP 17400-000 - Garça - SP - Brasil  
Fone / Fax: (14) 3407-1100  
[www.ppa.com.br](http://www.ppa.com.br)



**Atenção: Não utilize  
o equipamento sem  
antes ler o manual  
de instruções.**



**CONFORTO COM SEGURANÇA**

## ÍNDICE

Instruções importantes de segurança .....	3
Características técnicas .....	4
Ferramentas necessárias para instalação .....	5
Instalação elétrica .....	5
Cuidados com o portão antes da automatização .....	6
Instalação e fixação do automatizador .....	6
Instalação do fim de curso analógico .....	10
Receptor / controle remoto .....	12
Características .....	12
Identificação dos componentes .....	12
Configuração dos Jumpers .....	13
Gravando transmissores e botões .....	13
Apagando a Memória .....	14
Sinalização .....	14
Ressincronizando Transmissores Rolling Code .....	14
Instalação da fotocélula .....	15
Funcionamento .....	15
Precauções .....	15
Manutenção .....	17
Central de comando Triflex Híbrida .....	17
Características .....	17
Conexões elétricas .....	18
LEDs de sinalização .....	20
Memorização do percurso do portão (primeiro acionamento após a instalação) .....	21
Programação do inversor .....	21
Configuração do equipamento .....	22
Funções de programação .....	22
Apagar o percurso .....	24
Restaurar os valores de fábrica .....	24
Sistema de antiesmagamento .....	25
Teste do encoder .....	25
Possíveis falhas no sistema .....	25

## INSTRUÇÕES IMPORTANTES DE SEGURANÇA



### Recomendação:

Para a instalação do equipamento, é importante que o instalador especializado PPA siga todas as instruções citadas neste MANUAL TÉCNICO e no MANUAL DO USUÁRIO.

Munido do MANUAL DO USUÁRIO, o instalador deve apresentar todas as informações, utilizações e itens de segurança do equipamento ao usuário.



Antes de utilizar o AUTOMATIZADOR PENTA JET FLEX HÍBRIDA, leia e siga rigorosamente todas as instruções contidas neste manual.



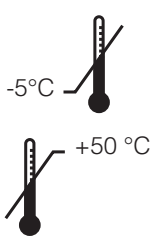
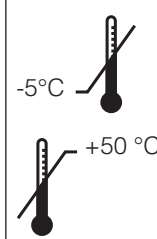
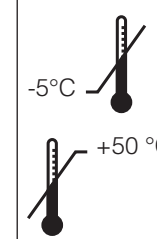
- Antes de instalar o automatizador, certifique-se de que a rede elétrica local é compatível com a exigida na etiqueta de identificação do equipamento;

- Não ligue a rede elétrica até que a instalação / manutenção seja concluída. Faça as ligações elétricas da central de comando sempre com a rede elétrica desligada;

- Após a instalação, certifique-se de que as peças do portão não se estendem pelas vias e passeio público;

- É obrigatório o uso de dispositivos de desligamento total na instalação do automatizador.

## CARACTERÍSTICAS TÉCNICAS

PARÂMETRO E CARACTERÍSTICAS TÉCNICAS			
TIPO DE AUTOMATIZADOR	BASCULANTE	BASCULANTE	BASCULANTE
TENSÃO NOMINAL	220 V	220 V	127 V
FREQUÊNCIA NOMINAL	60 Hz	50 Hz	60 Hz
POTÊNCIA NOMINAL	210 W	180 W	210 W
ROTAÇÃO DO MOTOR	4365 rpm	4365 rpm	4365 rpm
CORRENTE NOMINAL	1,6 A	1,45 A	2,3 A
REDUÇÃO	2:30	2:30	2:30
VELOCIDADE LINEAR	17,4 m/min	17,4 m/min	17,4 m/min
MANOBRAS	60 ciclos / horas	60 ciclos / horas	60 ciclos / horas
GRAU DE PROTEÇÃO	IPX 4	IPX 4	IPX 4
TRILHO	ALUMÍNIO	ALUMÍNIO	ALUMÍNIO
FAIXA DE TEMPERATURA	 -5°C / +50 °C	 -5°C / +50 °C	 -5°C / +50 °C
TIPO DE ISOLAMENTO	Classe B, 130 ° C	Classe B, 130 ° C	Classe B, 130 ° C
FIM DE CURSO	HÍBRIDO	HÍBRIDO	HÍBRIDO

## FERRAMENTAS NECESSÁRIAS PARA INSTALAÇÃO

Segue abaixo algumas ferramentas necessárias para a instalação do automatizador:



## INSTALAÇÃO ELÉTRICA

Para a instalação elétrica, a rede deverá conter as seguintes características:

- Rede elétrica 127V ou 220V;
- Ter disjuntores de 5A na caixa de distribuição de energia elétrica;
- Eletrodutos de 3/4" de diâmetro entre a caixa de distribuição de energia elétrica e o dispositivo de desligamento total;
- Eletrodutos de 3/4" de diâmetro entre o dispositivo de desligamento total e o ponto de ligação do automatizador;
- Eletrodutos de 1/2" de diâmetro para botoeiras externas e opcionais;
- Eletrodutos de 1/2" de diâmetro para fotocélulas de segurança (obrigatório).



### IMPORTANTE

O aparelho deve ser alimentado através de um dispositivo de corrente diferencial residual (DR), com uma corrente de operação residual nominal excedendo 30 mA.

## CUIDADOS COM O PORTÃO ANTES DA AUTOMATIZAÇÃO

Antes de aplicar o automatizador ao portão, alguns procedimentos deverão ser tomados:

- Verifique as condições mecânicas, se o balanceamento está correto e se a abertura e o fechamento estão adequados. Remova qualquer equipamento não necessário à operação do aparelho, como travas, cordas, correntes, ferramentas, entre outros;
- O destravamento (liberação manual) deve ser instalado a uma altura inferior a 1,8 m;
- No caso de instalações de botoeiras (controle fixo opcional), instale a uma altura de ao menos 1,5 m do piso e à vista da porta, mais afastado de partes móveis;
- Fixe aviso de risco de esmagamento, disponível no kit do automatizador, em locais visíveis ou próximos a botoeira (controle fixo);
- Verifique o sistema de liberação manual, fixado próximo ao elemento de atuação do destravamento;
- Movimente a folha do portão manualmente (abrindo e fechando) e observe o esforço exigido. A folha deverá subir e descer, por todo o curso, com o mínimo de esforço;
- Verifique o balanceamento da folha do portão. Levante a folha até a metade do percurso e observe se a mesma permanece parada. Se a folha permanecer parada, o portão estará satisfatoriamente balanceado. Esta condição de equilíbrio deve acontecer por aproximadamente 80 % do curso, sendo admissível o desequilíbrio próximo aos extremos do final do curso.
- O portão deverá ter uma estrutura resistente e, tanto quanto possível, indeformável.

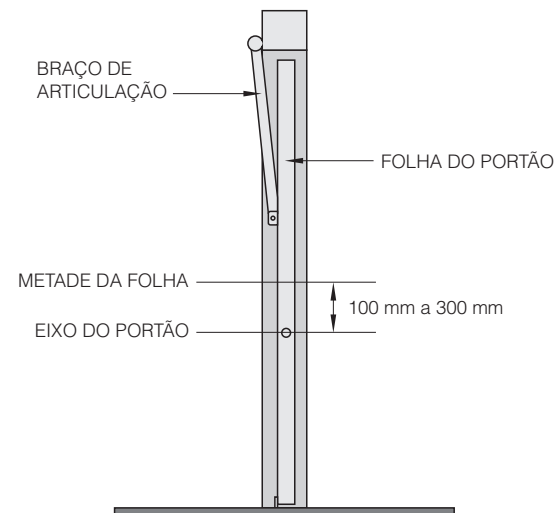
## INSTALAÇÃO E FIXAÇÃO DO AUTOMATIZADOR



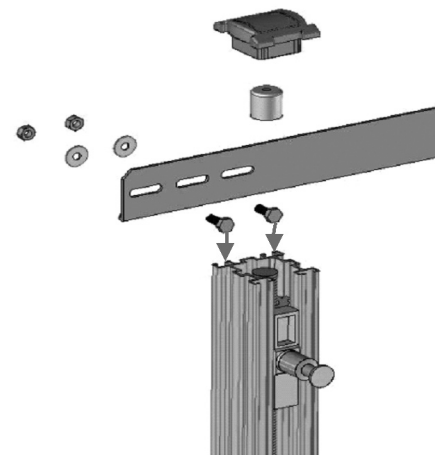
Antes da instalação do automatizador, remova todos os cabos desnecessários e desative qualquer equipamento ou sistema ligado à rede elétrica.

Para instalação do equipamento, siga os passos citados abaixo:

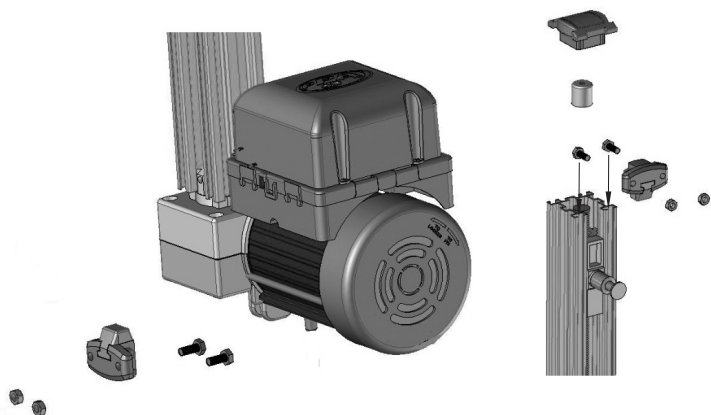
**1º Passo:** O eixo do portão deverá estar na altura compreendida entre 100 mm e 300 mm, abaixo da ponta central da folha do portão.



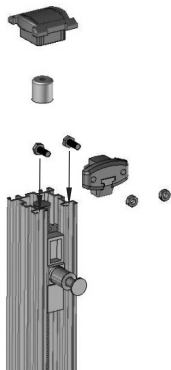
**2º Passo:** Remova a tampa superior do trilho e instale os suportes de fixação do lado oposto ao pino da porca acionadora.



**3º Passo:** Insira o stop de fechamento com a borracha voltada para a porca acionadora.

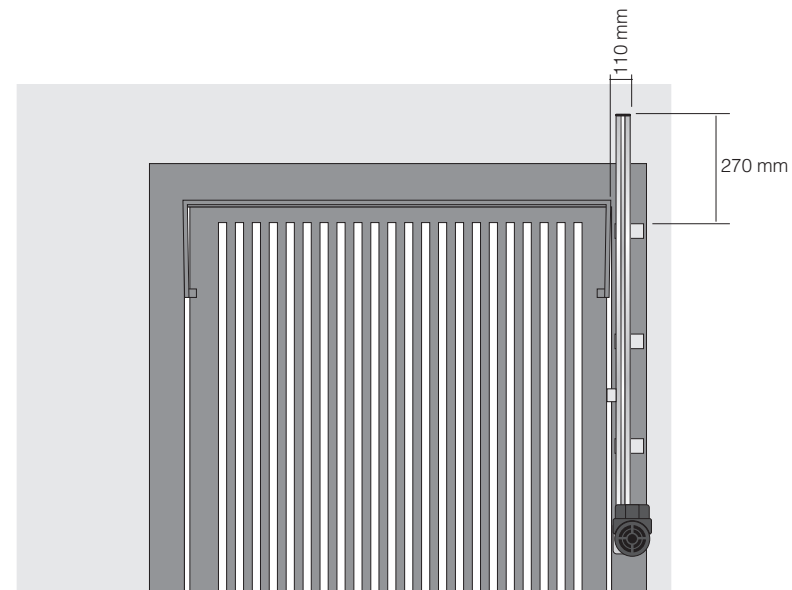


**4º Passo:** Insira o stop de abertura com a borracha voltada para a porca acionadora.



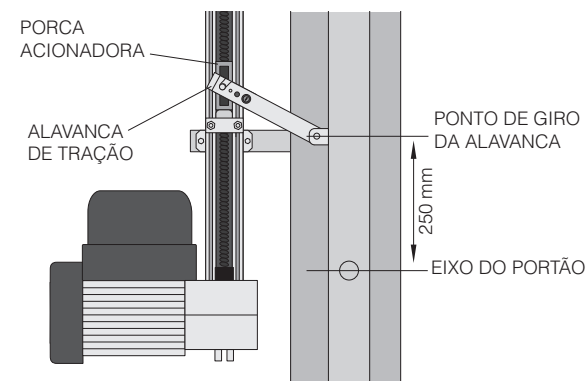
**5º Passo:** Coloque novamente a tampa superior no trilho.

**6º Passo:** Posicione o automatizador verticalmente na coluna do portão e solde os suportes de fixação na coluna, respeitando as medidas da figura abaixo.

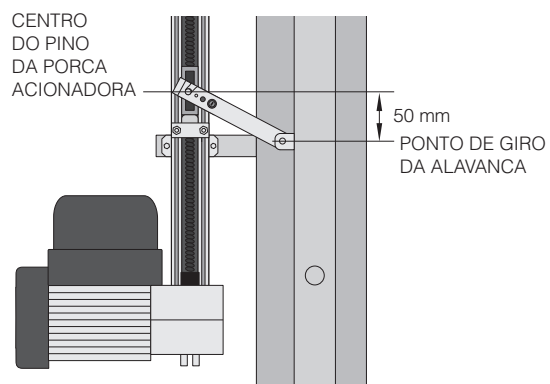


**7º Passo:** Encaixe a alavanca de tração no pino da porca acionadora do automatizador.

**8º Passo:** Solde a alavanca de tração na folha do portão, mantendo a distância de 250 mm entre o centro do eixo do portão e o centro do ponto de giro da alavanca.



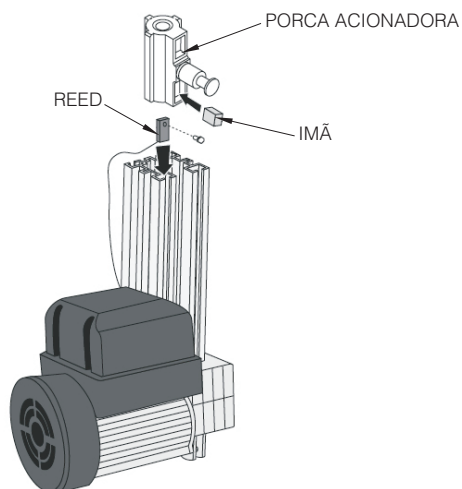
**9º Passo:** Com o portão fechado, mantenha uma inclinação de 50 mm na alavanca de tração, respeitando uma distancia do centro do ponto de giro da alavanca de tração e o centro do pino da porca acionadora.



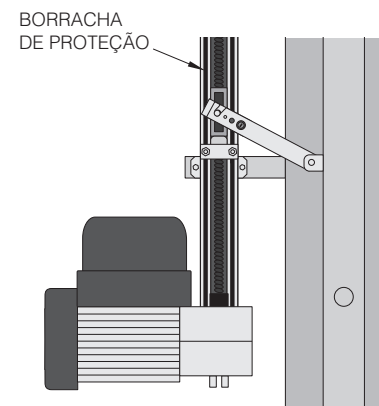
**10º Passo:** Ainda com o portão fechado, ajuste o stop de fechamento, de forma que a borracha do mesmo amortea a porca acionadora no fechamento do portão. Em seguida, com o portão aberto, realize o mesmo procedimento para o stop de abertura.

## INSTALAÇÃO DO FIM DE CURSO ANALÓGICO

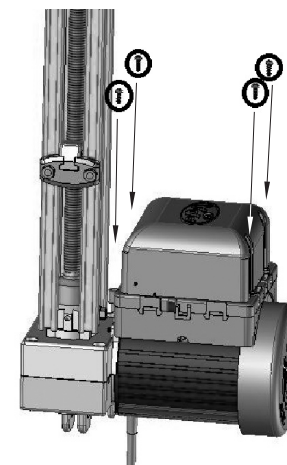
**1º Passo:** Posicione o ímã do fim de curso dentro do alojamento da porca acionadora. Posicione os reeds de fim de curso de abertura e fechamento, de forma que acionem quando a folha do portão completar seu movimento. Conecte o fim de curso na central de comando.



**2º Passo:** Coloque a borracha de proteção dos fios no alojamento do reed, percorrendo todo o perfil do trilho.



Antes do funcionamento do automatizador, é obrigatório parafusar a tampa da central com 4 parafusos 3,5 x 12 mm (disponível no kit).



## RECEPTOR / CONTROLE REMOTO

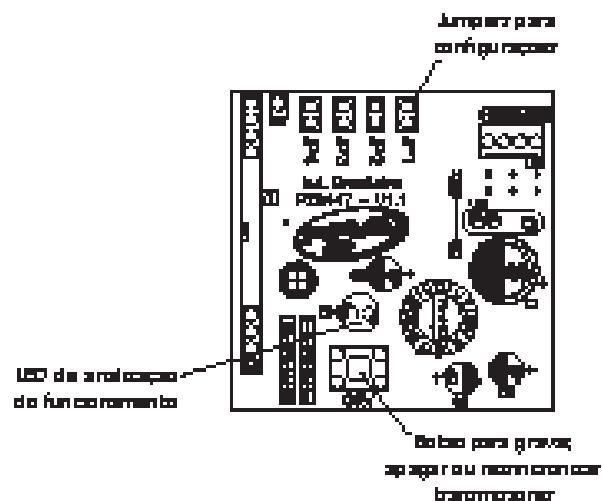
O receptor reconhece, de forma independente, os botões do controle e por esse motivo há nos botões as indicações "I" e "II". Com isso é possível acionar dois automatizadores com o mesmo controle. Para isso, siga o procedimento de gravação descrito neste manual, programando em cada receptor um dos botões do controle. Dessa forma, o botão "I" acionará um automatizador e o botão "II" acionará outro automatizador.



### CARACTERÍSTICAS

- Pode ser usado com transmissores do tipo Rolling Code ou Code Learning.
- Cadastra até 320 transmissores, independente do número de botões por controle.
- Possui funções Pulso (NA ou NF) e Retenção.
- Alimentação de 12V a 24V, com saída do tipo coletor aberto para até 100mA.
- Compatível com transmissor de 4 botões.

### IDENTIFICAÇÃO DOS COMPONENTES



## CONFIGURAÇÃO DOS JUMPERS

JP1: Code Learning / Rolling Code - Quando aberto, o receptor grava e reconhece transmissores do tipo Code Learning. Quando fechado, grava e reconhece transmissores Rolling Code.

### Obs:

- Antes de realizar esta configuração, apague todos os transmissores da memória para que não haja mistura dos tipos. Apague a memória segurando o botão do receptor por mais de 10 segundos (o LED permanecerá aceso durante esse período e, após o mesmo piscar 5 vezes, os transmissores estarão apagados).
- Configure o jumper com o receptor desligado. Ao ligar o receptor novamente, a configuração será identificada.
- Se, ao ligar o receptor, o LED permanecer piscando rápida e constantemente, significa que existe pelo menos um transmissor de tipo diferente ao da configuração do jumper. Nesse caso, o receptor não estará funcional. Apague a memória.
- Na configuração Code Learning, o receptor grava transmissores dos dois tipos, mas não utiliza a função de segurança do transmissor Rolling Code. Na configuração Rolling Code, o receptor grava apenas transmissores Rolling Code.

JP2: Pulso / Retenção - Quando aberto, a saída será do tipo Pulso; nessa função, enquanto o transmissor estiver pressionado, o receptor mantém pulso na saída. Quando fechado, a saída será do tipo Retenção (quando um transmissor é reconhecido, a saída inverte seu estado anterior, estando sempre acionada ou desacionada).

JP3: Saída NA/NF - Apenas tem funcionalidade quando o receptor estiver no modo Pulso. Quando aberto, a saída é do tipo NA (normalmente aberto). Quando fechado, a saída é do tipo NF (normalmente fechado).

## GRAVANDO TRANSMISSORES E BOTÕES

Pressione o botão do controle que deseja gravar e em seguida o botão do receptor. O LED do receptor piscará 3 vezes, confirmando que o botão foi gravado.

## APAGANDO A MEMÓRIA

Pressione qualquer botão de qualquer transmissor e, na sequência, pressione e mantenha pressionado o botão do receptor por mais de 10 segundos (o LED permanecerá aceso durante esse período e, após o mesmo piscar 5 vezes, os transmissores estarão apagados). Essa operação apaga TODOS os transmissores da memória.

## SINALIZAÇÃO

Durante o funcionamento normal do receptor, o LED pisca uma vez por segundo. Quando um transmissor é reconhecido, o LED fica aceso enquanto o botão do transmissor estiver pressionado.

## RESSINCRONIZANDO TRANSMISSORES ROLLING CODE

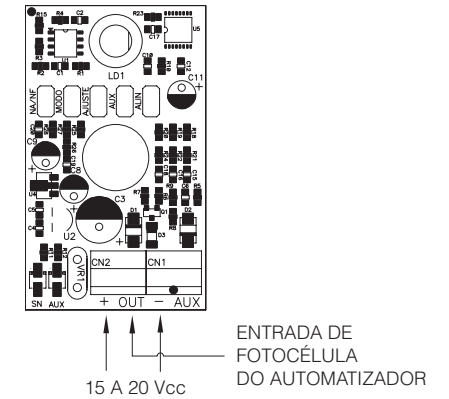
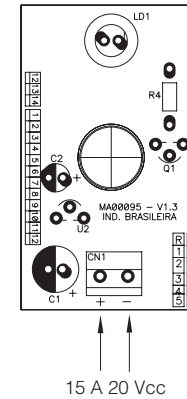
Quando o receptor estiver funcionando na função Rolling Code, se um transmissor for pressionado muitas e muitas vezes (aproximadamente 1.000), fora do alcance do receptor, pode haver a dessincronização desse transmissor. Para ressincronizá-lo, pressione-o e, em seguida, pressione o botão do receptor.

## INSTALAÇÃO DA FOTOCÉLULA

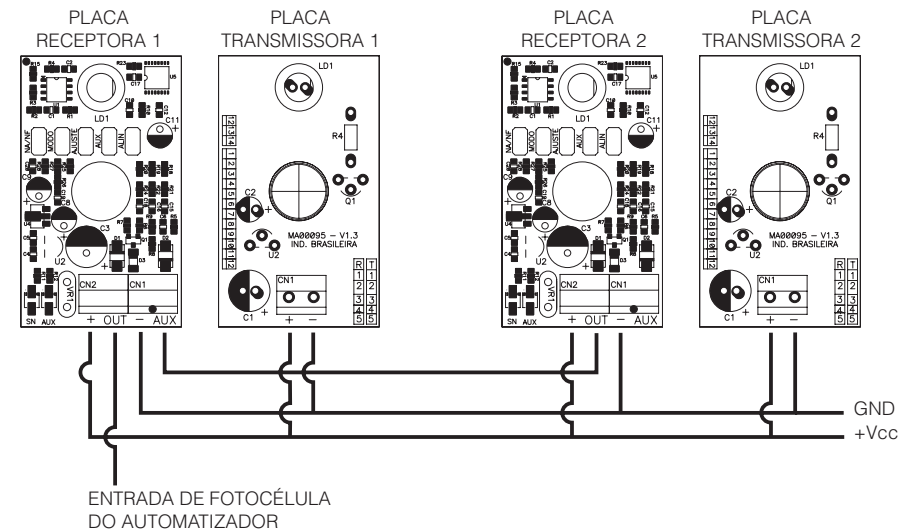
**1º Passo:** Fixe as unidades transmissora e receptora, alinhadas entre si, a uma distância de, no mínimo, 30 cm do chão e de modo que a tampa por onde saem os fios fique voltada para baixo, a fim de evitar possível entrada de água.

**2º Passo:** Alimente a placa transmissora com 15 a 20 Vcc, observando-se a polaridade no borne (+) e (-).

**3º Passo:** Alimente a placa receptora com 15 a 20 Vcc, observando-se a polaridade no borne (+) e (-). A saída OUT do borne deve ser ligada à entrada de fotocélula do automatizador.



**Obs:** Podem ser ligadas mais de uma fotocélula ao automatizador, de forma cascata. Nessa configuração, ligue a saída OUT da segunda fotocélula à saída AUX da primeira, e a saída OUT da primeira deve ser ligada à entrada de fotocélula do automatizador.





Dessa forma, pode-se utilizar quantas fotocélulas forem necessárias, sendo que o jumper AUX deve estar fechado nas placas que receberem o sinal de outra fotocélula. Todas as fotocélulas tem que ser alimentadas. Nesse tipo de instalação, deve-se tomar cuidado para que o feixe de uma fotocélula não interfira em outra, para que não haja falhas na segurança do sistema. Nesse esquema, se uma das fotocélulas estiver obstruída, o automatizador entenderá que há obstrução no sistema, e interromperá o seu funcionamento.

## CONFIGURAÇÃO DOS JUMPERS

**ALIN:** quando fechado, a fotocélula não retém a saída quando o feixe é interrompido, facilitando assim o alinhamento durante a instalação. Esse jumper deve permanecer aberto durante o funcionamento normal do sistema.

**AUX:** se a fotocélula estiver recebendo sinal de outra fotocélula (numa instalação em cascata), o jumper deve estar fechado para que entenda o sinal recebido da outra fotocélula.

**AJUSTE:** quando fechado, diminui a sensibilidade da fotocélula, para uso em ambientes onde possam ocorrer disparos falsos.

**MODO:** muda o sinal de saída da fotocélula. Quando fechado, a saída é de forma NA ou NF. Quando aberto, a saída é de forma pulsada.

**Obs:** Nos automatizadores PPA, deve ser utilizada a saída pulsada.

**NA/NF:** se o jumper MODO estiver fechado, configura o sinal de saída como: jumper aberto configurando NA (normalmente aberto) e jumper fechado configurando NF (normalmente fechado). Se o jumper MODO estiver aberto, o jumper NA/NF não tem função.

## SINALIZAÇÃO DOS LEDS

**LED SN (verde)** aceso e **LED AUX (vermelho)** apagado: fotocélula sem obstrução e saída AUX não utilizada.

**LED SN** aceso e **LED AUX** aceso: fotocélula sem obstrução e saída AUX ativa e sem obstrução.

**LED SN** piscando e **LED AUX** piscando: saída AUX ativa, porém com obstrução.

**LED SN** piscando e **LED AUX** apagado: fotocélula com obstrução e saída AUX não utilizada.

**LED SN** piscando e **LED AUX** aceso: fotocélula com obstrução e saída AUX ativa, e sem obstrução.

## PRECAUÇÕES DA FOTOCÉLULA

- Não instale a unidade receptora voltada diretamente para o Sol;
- Certifique-se de que o lado que possui a saída está posicionado para baixo;
- Não deixe que nenhum objeto obstrua o caminho do feixe;
- Instale a fotocélula a 30 cm do chão;
- Caso a distância entre a fotocélula receptora e a fotocélula transmissora seja inferior a 5 m, quando instaladas sobre piso liso ou polido, poderá não haver disparo devido ao reflexo no chão ou nas paredes.

## MANUTENÇÃO

Na tabela abaixo, serão citados alguns PROBLEMAS — DEFEITOS, PROVÁVEIS CAUSAS E CORREÇÕES —, que poderão ocorrer em seu Automatizador. Antes de qualquer manutenção, é necessário o desligamento total da rede elétrica.

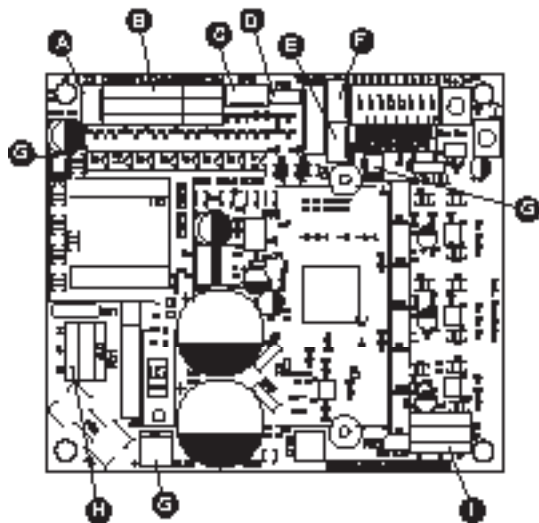
DEFEITOS	PROVÁVEIS CAUSAS	CORREÇÕES
Motor não liga / não movimentada	A) Energia desligada B) Fusível aberto / queimado C) Portão travado D) Fim de curso com defeito	A) Certifique-se de que a rede elétrica esteja ligada corretamente B) Substitua o fusível com a mesma especificação C) Certifique-se de que não exista nenhum objeto bloqueando o funcionamento do portão D) Substitua o sistema de final de curso analógico
Motor bloqueado	A) Ligação do motor invertido B) Portão ou acionador travados	A) Verifique os fios do motor B) Coloque em modo manual e verifique separadamente
Central eletrônica não aceita comando	A) Fusível queimado B) Rede elétrica desligada (alimentação) C) Defeito no controle remoto descarregado D) Alcance do transmissor (controle remoto)	A) Troque o fusível B) Ligue a rede (alimentação) C) Verifique e troque bateria D) Verifique a posição da antena do receptor e, se necessário, reposicione-a para garantir o alcance
Motor só roda para um dos lados	A) Fios do motor invertidos B) Sistema de final de curso invertidos C) Defeito na central de comando	A) Verifique a ligação do motor B) Inverta o conector do fim de curso analógico C) Substitua a central de comando

## CENTRAL DE COMANDO TRIFLEX HÍBRIDA

### CARACTERÍSTICAS

- Sistema eletrônico microcontrolado;
- Acionamento por controle remoto (requer receptor avulso) ou qualquer outro dispositivo que forneça um contato NA;
- Inversor de frequência;
- Controlador lógico;
- Sistema de Encoder.

## CONEXÕES ELÉTRICAS



**(A) “RX”:** conecte um receptor avulso (opcional) para acionar o equipamento com controle remoto.

**(B) BORNEIRA:** conecte acessórios opcionais (fotocélulas e botoeiras).



### ATENÇÃO!

Antes da conexão dos acessórios, faça um teste de funcionamento do equipamento. Para isso, pressione o botão “+” para acionar um comando de abertura.

### FOTOCÉLULA:

Borne “15V”: conecte o positivo da fotocélula;

Borne “GND”: conecte o negativo da fotocélula;

Borne “FOT”: conecte o contato NA;

A central reconhece um comando de fotocélula quando o borne “FOT” for conectado ao “GND”, ou seja, um pulso para “GND”.

### BOTOEIRA:

Borne “GND”: conecte o negativo da botoeira;

Borne “BOT”: conecte o contato NA;

A central reconhece um comando de botoeira quando o borne “BOT” for conectado ao “GND”, ou seja, um pulso para “GND”.

### COMANDO SOMENTE DE ABERTURA:

Borne “GND”: conecte o negativo;

Borne “ABR”: conecte o contato NA.

A central reconhece um comando de abertura quando o borne “ABR” for conectado ao “GND”, ou seja, um pulso para “GND”.

### COMANDO SOMENTE DE FECHAMENTO:

Borne “GND”: conecte o negativo;

Borne “FEC”: conecte o contato NA.

A central reconhece um comando de fechamento quando o borne “FEC” for conectado ao “GND”, ou seja, um pulso para “GND”.



### ATENÇÃO!

O Controlador Lógico fornece 15V (corrente máxima total de 120 mA) para a alimentação de fotocélulas e receptores e NÃO POSSUI PROTEÇÃO PARA SOBRECORRENTE. Caso os equipamentos necessitem de maior tensão ou corrente, será necessário o uso de uma fonte de alimentação auxiliar.

**(C) “ENC”:** conecte o cabo do encoder (REED DIGITAL).

Dentro da caixa de redução do equipamento, há sensores que têm a função de fornecer, durante a operação, informações de: sentido de deslocamento e posição do portão. Tais informações são essenciais para o funcionamento adequado do equipamento.

Há dois sensores dentro do encoder. Esses sensores são representados pelos LEDs “ENCA” e “ENCB” que se acendem conforme a posição do disco.

**(D) “HIB”:** conecte o REED ANALÓGICO.

A central reconhece um reed acionado quando o pino referente a ele na barra de pinos “HIB” for conectado ao “GND”, ou seja, um pulso para “GND”.

O reed que representa o portão aberto deve ser conectado de forma que acenda o LED “REEDA”. Já o LED “REEDF” deve acender quando o portão estiver fechado.

**(E) “TRAVA”:** conecte um Módulo Relé para trava eletromagnética (opcional). a FUNÇÃO PARA trava eletromagnética sempre estará habilitada.

**(F) “LUZ”:** conecte um Módulo Relé para acionar a luz da garagem (opcional). A FUNÇÃO PARA LUZ DA GARAGEM SEMPRE ESTARÁ HABILITADA.

**(G)** Não utilizado.

**(H) “R” e “S”:** conecte os fios da rede AC;



### ATENÇÃO!

O equipamento é bivolt. Na chave “CH1”, selecione a tensão 127V ou 220V. A frequência pode ser 60 Hz ou 50 Hz.

**(I) “MOTOR”:** conecte os fios do motorreductor.  
**NÃO É NECESSÁRIO OBEDECER A SEQUÊNCIA DE CORES.**

### LEDS DE SINALIZAÇÃO

LED “OSC”

- PISCANDO DE 1 EM 1 SEGUNDO: equipamento operando normalmente (fora do modo de programação).
- PISCA RÁPIDO: entrando no modo de programação.
- PISCANDO DE MEIO EM MEIO SEGUNDO (NO MODO DE PROGRAMAÇÃO): selecionado o valor mínimo da função.
- APAGADO (no modo de programação): selecionado um valor intermediário da função (entre o mínimo e o máximo).
- ACESO (no modo de programação): selecionado o valor máximo da função.

LED “CMD”

- ACESO: comando aceito (TX, botoeira, etc.).

LEDS “ENCA” E “ENCB”

Acendem conforme a posição do disco (encoder).

LED “REEDA”

- ACESO: portão ou braço da cancela aberto.

LED “REEDF”

- ACESO: portão ou braço da cancela fechado.

LED “BUS”

- ACESO: existe carga nos capacitores do barramento DC.



### ATENÇÃO!

Não se deve tocar na região de potência da placa (região dos capacitores) enquanto este LED estiver aceso, mesmo após o inversor ser desligado da rede elétrica.

LED “FC”

- ACESO: portão ou braço da cancela na posição de fim de curso (aberto ou fechado).

## MEMORIZAÇÃO DO PERCURSO DO PORTÃO (PRIMEIRO ACIONAMENTO APÓS A INSTALAÇÃO)

**1º Passo:** Ligue a energia e pressione o botão “+” ou qualquer outro comando externo de acionamento;

**2º Passo:** O portão deverá iniciar um MOVIMENTO DE ABERTURA;

**3º Passo:** Deixe o portão abrir até encontrar o fim de curso de abertura, acendendo o LED “REEDA”;

**4º Passo:** Em seguida, o portão irá iniciar um MOVIMENTO DE FECHAMENTO até encontrar o fim de curso de fechamento, acendendo o LED “REEDF”.



### ATENÇÃO!

O equipamento pode operar somente com ENCODER ou com ENCODER mais REED. NÃO pode operar somente com REED.

**Obs:** Na memorização, se o primeiro movimento do portão for de fechamento, desligue a energia e inverta a posição dos fios vermelho e preto ou remova o jumper de “F/R”. Com “F/R” aberto, o motor gira no sentido contrário em todas as condições. Ao alterar o estado de “F/R”, o percurso é apagado, devendo ser realizada uma nova memorização.

Durante o fechamento no período de memorização, somente um comando de fotocélula pode reverter a direção do portão.

## PROGRAMAÇÃO DO INVERSOR

SELEÇÃO DO MODELO:

**1º Passo:** Remova o jumper de “TST” e coloque-o em “C/P”;

**2º Passo:** O LED “OSC” pisca rapidamente e depois indica o valor da função, conforme a tabela abaixo;

Nº DE PISCADAS	MODELO
1	Portão
2	Portão 2500

**Obs:** o LED “OSC” pisca de meio em meio segundo, com um intervalo de 3 segundos entre as piscadas.

Para alterar o modelo, pressione o botão “(+)” ou o botão “(-)”;

Quando selecionar o modelo desejado, remova o jumper de “C/P” e coloque-o novamente em “TST”.

## CONFIGURAÇÃO DO EQUIPAMENTO

Para configurar o equipamento, utilize a “Dip Switch” conforme a tabela a seguir. Ao selecionar uma função na “Dip Switch” (chave na posição “ON”), o LED “OSC” piscará rápido e depois indicará o valor da função:




- LED “OSC” piscaNDO de meio em meio segundo: selecionado o valor mínimo da função;
- LED “OSC” apagado: selecionado um valor intermediário da função;
- LED “OSC” aceso: selecionado o valor máximo da função;

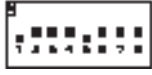
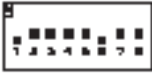

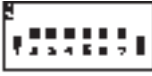

Para ajustar os valores, pressione o botão “(+)” ou o botão “(-)”, quanta vezes for necessário, até encontrar o ajuste desejado;





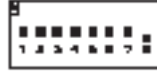
Mova a chave para a posição “OFF” para gravar a configuração e sair do modo de programação;

## FUNÇÕES DE PROGRAMAÇÃO

A programação é realizada na “Dip Switch”. Usando uma pequena chave de fenda, mova as chaves para a posição “ON” de acordo com a função desejada (veja a tabela a seguir).

FUNÇÃO	AJUSTE
<p>Selecionar o modo de fechamento (automático ou semiautomático)</p> 	<ul style="list-style-type: none"> <li>• Chaves 1 e 2 na posição “ON” (“SA”);</li> </ul> <p>Selecionar fechamento automático:</p> <ul style="list-style-type: none"> <li>• BOTÃO “(+)”: aumenta o tempo de pausa;</li> <li>• BOTÃO “(-)”: diminui o tempo de pausa;</li> <li>• Esse ajuste é feito de 2 em 2 segundos, de 0 (zero) a 240 segundos.</li> </ul> <p>Selecionar fechamento semiautomático:</p> <ul style="list-style-type: none"> <li>• Pressione o BOTÃO “(-)” até atingir o valor mínimo da função;</li> <li>• LED “OSC” pisca de meio em meio segundo.</li> </ul>
<p>Ajustar a distância do fim de curso de fechamento</p> 	<ul style="list-style-type: none"> <li>• Chaves 1 e 3 na posição “ON” (“FCF”);</li> <li>• BOTÃO “(+)” aumenta a distância;</li> <li>• BOTÃO “(-)” diminui a distância.</li> </ul>
<p>Ajustar a distância do fim de curso de abertura</p> 	<ul style="list-style-type: none"> <li>• Chaves 1 e 4 na posição “ON” (“ECA”);</li> <li>• BOTÃO “(+)” aumenta a distância;</li> <li>• BOTÃO “(-)” diminui a distância.</li> </ul>

<p>Ajustar o espaço entre a folha do portão e o batente</p> 	<ul style="list-style-type: none"> <li>• Chaves 1 e 5 na posição “ON” (“FOL”);</li> <li>• BOTÃO “(+)” aumenta o espaço;</li> <li>• BOTÃO “(-)” diminuir o espaço.</li> </ul>
<p>Diminuir ou aumentar a força do motor durante a memorização</p> 	<ul style="list-style-type: none"> <li>• Chaves 1 e 6 na posição “ON” (“FME”);</li> <li>• BOTÃO “(+)” aumenta a força;</li> <li>• BOTÃO “(-)” diminui a força.</li> </ul> <p><b>Obs:</b> a força mínima (LED “OSC” piscando de meio em meio segundo) corresponde a 40% da força máxima. O ajuste é feito de 4 em 4 (4%) até atingir a força máxima (LED “OSC” aceso).</p>
<p>Habilitar fotocélula seguidora (essa função, quando habilitada, fecha automaticamente o portão ou o braço da cancela logo após o automóvel sair da faixa de detecção da fotocélula)</p> 	<ul style="list-style-type: none"> <li>• Chaves 1 e 7 na posição “ON” (“FSG”);</li> </ul> <p>Função desabilitada:</p> <ul style="list-style-type: none"> <li>• LED “OSC” pisca de meio em meio segundo;</li> </ul> <p>Habilitar a função:</p> <ul style="list-style-type: none"> <li>• BOTÃO “(+)” 1 vez;</li> <li>• O tempo de pausa será zero (LED “OSC” apagado);</li> </ul> <p>Ajustar um tempo de pausa:</p> <ul style="list-style-type: none"> <li>• BOTÃO “(+)” aumenta o tempo;</li> <li>• BOTÃO “(-)” diminui o tempo;</li> </ul> <p><b>Obs:</b> Toda vez que o BOTÃO “(+)” ou o BOTÃO “(-)” for pressionado, é, respectivamente, acrescentado ou diminuído 1 segundo ao tempo de pausa. A pausa máxima é de 60 segundos (LED “OSC” aceso).</p> <p>Desabilitar a função:</p> <ul style="list-style-type: none"> <li>• BOTÃO “(-)” até atingir o valor mínimo;</li> <li>• LED “OSC” pisca de meio em meio segundo.</li> </ul>
<p>Alterar a tensão de saída do motor de 127V para 220V</p> 	<p><b>ATENÇÃO!</b></p> <p>Só altere essa função se tiver certeza do valor da tensão do motor. Na dúvida, deixe em 127V. O valor padrão é 127V, que corresponde à maioria dos motores (três fios pretos). Para usar nos motores de três fios amarelos (220V), pode-se alterar o valor desta função.</p> <p><b>Obs:</b> Essa alteração será necessária somente se o automatizador necessitar trabalhar abaixo de 120Hz. Caso contrário, não haverá diferença no desempenho do motor.</p> <ul style="list-style-type: none"> <li>• Chaves 1 e 8 na posição “ON” (“TM”);</li> </ul> <p>Mudar para 220V:</p> <ul style="list-style-type: none"> <li>• BOTÃO “(-)”;</li> <li>• LED “OSC” pisca de meio em meio segundo;</li> </ul> <p>Mudar para 127V:</p> <ul style="list-style-type: none"> <li>• BOTÃO “(+)”;</li> <li>• LED “OSC” acende.</li> </ul>
<p>Ajustar o tempo da luz de garagem</p> 	<ul style="list-style-type: none"> <li>• Chave 2 na posição “ON” (“LUZ”);</li> <li>• BOTÃO “(+)” aumenta o tempo;</li> <li>• BOTÃO “(-)” diminui o tempo;</li> </ul> <p><b>Obs:</b> ajuste de 10 em 10 segundos de zero a 240 segundos.</p>

<p>Ajustar a velocidade do portão ou do braço da cancela quando estiverem próximos aos pontos de parada</p> 	<ul style="list-style-type: none"> <li>• Chave 3 na posição "ON" ("VFC");</li> <li>• BOTÃO "+" aumenta a velocidade;</li> <li>• BOTÃO "-" diminui a velocidade;</li> </ul> <p>O ajuste vai de 5 em 5 Hz, de 15Hz a 30Hz.</p>
<p>Ajustar a velocidade de abertura e fechamento do portão</p> 	<ul style="list-style-type: none"> <li>• Chave 4 na posição "ON" ("VEL");</li> <li>• BOTÃO "+" aumenta a velocidade;</li> <li>• BOTÃO "-" diminui a velocidade.</li> </ul> <p><b>Obs:</b> o ajuste vai de 10 em 10Hz, de 60Hz a 150Hz.</p>
<p>Habilitar ou desabilitar a função que para o portão ao receber um comando durante a abertura</p> 	<ul style="list-style-type: none"> <li>• Chave 5 na posição "ON" ("PAA");</li> </ul> <p>Desabilitar a função:</p> <ul style="list-style-type: none"> <li>• BOTÃO "-";</li> <li>• LED "OSC" pisca de meio em meio segundo;</li> </ul> <p>Habilitar a função:</p> <ul style="list-style-type: none"> <li>• BOTÃO "+";</li> <li>• LED "OSC" acende.</li> </ul>
<p>Regular a força do automatizador de portão</p> 	<ul style="list-style-type: none"> <li>• Chave 6 na posição "ON" ("FOP");</li> <li>• BOTÃO "-" diminui a força;</li> <li>• BOTÃO "+" aumenta a força.</li> </ul> <p><b>Obs:</b> o automatizador, por padrão, sai com a força no valor máximo. A força mínima (LED "OSC" PISCANDO DE MEIO EM MEIO SEGUNDO) corresponde a 40% da força máxima. O ajuste é feito de 4 em 4 (4%) até atingir a força máxima (LED "OSC" ACESO). Se a força ficar em um valor muito baixo, o portão NÃO FUNCIONARÁ COM A VELOCIDADE MÁXIMA.</p>
<p>Ligar / desligar pulso de trava no fechamento do portão</p> 	<ul style="list-style-type: none"> <li>• Chave 8 na posição "ON" ("TRT");</li> <li>• Para alternar os valores, pressione o BOTÃO "-" ou o BOTÃO "+";</li> </ul> <p><b>Obs:</b> ao ligar pulso de trava no fechamento, o LED "OSC" fica aceso; ao desligar pulso de trava no fechamento, o LED "OSC" fica piscando.</p>

## APAGAR O PERCURSO

**1º Passo:** Mantenha pressionado, simultaneamente, os botões "+" e "-" até acender o LED "OSC";

**2º Passo:** Libere os botões e o percurso estará apagado.

## RESTAURAR OS VALORES DE FÁBRICA

**1º Passo:** Mantenha pressionado, simultaneamente, os botões "+" e "-"; O LED "OSC" acende;

**2º Passo:** Continue pressionando os botões até piscar o LED "OSC";

**3º Passo:** Libere os botões;

**4º Passo:** O percurso estará apagado e os valores de fábrica serão restaurados.



### ATENÇÃO!

DEVIDO A ALTA VELOCIDADE DO EQUIPAMENTO, É RECOMENDÁVEL A UTILIZAÇÃO DE FOTOCÉLULAS PARA EVITAR O CHOQUE DO PORTÃO COM O AUTOMÓVEL, CASO ESTE PERMANEÇA NAS PROXIMIDADES DO PERCURSO.

## SISTEMA DE ANTIESMAGAMENTO

O recurso de antiesmagamento permite detectar a presença de obstáculos no percurso do portão. No ciclo de operação normal, se detectar um obstáculo, o sistema tomará as seguintes atitudes:

**NO FECHAMENTO:** o portão será acionado no sentido de abertura.

**NA ABERTURA:** o motor será desligado e espera receber algum comando para iniciar o fechamento.

**Obs:** no ciclo de memorização, se o portão detectar um obstáculo, o sistema reconhecerá esse obstáculo como sendo o fim de de curso.

## TESTE DO ENCODER

Verifique se os LEDS "ENCA" e "ENCB" piscam quando o automatizador é movimentado. Cada LED corresponde a um sensor ("A" e "B") dentro do motorreductor.

## POSSÍVEIS FALHAS NO SISTEMA

Falha	Causa	Solução
O portão não corresponde ao percurso do local instalado (freia antes do stop de fechamento ou bate no fechamento)	Existe um percurso gravado diferente do percurso do local instalado.	Mantenha pressionado, simultaneamente, os BOTÕES "+" e "-" até acender o LED "OSC".
O portão permanece aberto e quando recebe comandos para abrir ele fecha	A memorização foi realizada erroneamente.	Veja o item "4. Memorização do percurso do portão (primeiro acionamento após a instalação)"
LED "OSC" piscando rapidamente e o motor desliga	1) Falha no encoder ou o percurso do portão está pequeno demais; 2) Sensor de corrente atuando. Isso pode acontecer quando o motor está com problemas ou há mais de um motor conectado ao inversor.	1) Substituir o encoder dentro do motorreductor; 2) Verificar a resitência do estator e se a potência do motor está acima de 1/2cv.