

MANUAL TÉCNICO
PENTA
DIGITAL



P18955 - Rev. 4



MOTOPAR INDÚSTRIA E COMÉRCIO DE AUTOMATIZADORES LTDA.
Av. Dr. Labieno da Costa Machado, 3526 - Distrito Industrial
CEP 17400-000 - Garça - SP - Brasil
Fone / Fax: (14) 3407-1100
www.ppa.com.br



Atenção: Não utilize o equipamento sem antes ler o manual de instruções.



CONFORTO COM SEGURANÇA

ÍNDICE

Instruções importantes de segurança	3
Características técnicas.....	4
Ferramentas necessárias para instalação	5
Instalação elétrica	5
Cuidados com o portão antes da automatização.....	6
Instalação e fixação do automatizador	6
Instalação da fotocélula	11
Configuração dos jumpers	12
Sinalização dos LEDs.....	12
Precauções da fotocélula.....	12
Manutenção.....	13
Central de comando Facility Top.....	14
Características.....	14
Conexões elétricas	14
Tabela de índices das programações.....	15
Funções do LED SN	16
Entrada de trava	16
Funções dos botões + e -	16
Gravar transmissores	16
Apagar todos os transmissores.....	17
Força (embreagem eletrônica).....	17
Memorização automática do tempo de abertura e fechamento (fim de curso analógico) ou do percurso (fim de curso) digital	17
Modo automático / semiautomático	18
Selecionando o tipo de aplicação.....	18
Selecionando o tipo de fim de curso.....	19
Selecionando o tempo de retardo	20
Tempo de acionamento do freio.....	21
Tempo da luz de garagem	21
Tempo do sinaleiro	22
Configurações padrões de fábrica	22
Habilita ou desabilita reversão pelo comando.....	23
Partida suave.....	23
Força do torque pulsante (área de fim de curso de fechamento)	24
Força do torque pulsante (área de fim de curso de abertura).....	24
Força do torque pulsante no ciclo de fechamento (memorização)	24
Força do torque pulsante no ciclo de abertura (memorização).....	25
Limite da área do fim de curso de fechamento	25
Limite da área do fim de curso de abertura.....	25
Ajuste da posição do fim de curso de fechamento (FCF)	26
Ajuste da posição do fim de curso de abertura (FCA)	26
Habilita / desabilita o comando no ciclo de abertura	26

INSTRUÇÕES IMPORTANTES DE SEGURANÇA



Recomendação:

Para a instalação do equipamento, é importante que o instalador especializado PPA siga todas as instruções citadas neste MANUAL TÉCNICO e no MANUAL DO USUÁRIO.

Munido do MANUAL DO USUÁRIO, o instalador deve apresentar todas as informações, utilizações e itens de segurança do equipamento ao usuário.



Antes de utilizar o AUTOMATIZADOR PENTA DIGITAL, leia e siga rigorosamente todas as instruções contidas neste manual.



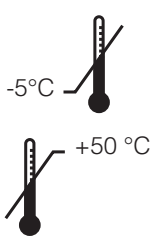
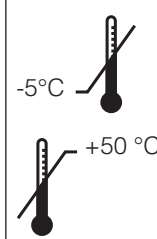
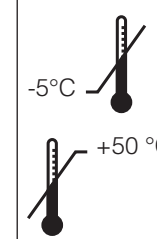
- Antes de instalar o automatizador, certifique-se de que a rede elétrica local é compatível com a exigida na etiqueta de identificação do equipamento;

- Não ligue a rede elétrica até que a instalação / manutenção seja concluída. Faça as ligações elétricas da central de comando sempre com a rede elétrica desligada;

- Após a instalação, certifique-se de que as peças do portão não se estendem pelas vias e passeio público;

- É obrigatório o uso de dispositivos de desligamento total na instalação do automatizador.

CARACTERÍSTICAS TÉCNICAS

PARÂMETRO E CARACTERÍSTICAS TÉCNICAS			
TIPO DE AUTOMATIZADOR	BASCULANTE	BASCULANTE	BASCULANTE
TENSÃO NOMINAL	220 V	220 V	127 V
FREQUÊNCIA NOMINAL	60 Hz	50 Hz	60 Hz
POTÊNCIA NOMINAL	435 W	420 W	350 W
ROTAÇÃO DO MOTOR	1740 rpm	1455 rpm	1740 rpm
CORRENTE NOMINAL	2,1 A	2,2 A	3,1 A
REDUÇÃO	1:26	1:26	1:26
VELOCIDADE LINEAR	4 m/min	3,5 m/min	4 m/min
MANOBRAS	60 ciclos/horas	60 ciclos/horas	60 ciclos/horas
GRAU DE PROTEÇÃO	IPX 4	IPX 4	IPX 4
TRILHO	ALUMÍNIO	ALUMÍNIO	ALUMÍNIO
FAIXA DE TEMPERATURA			
TIPO DE ISOLAMENTO	Classe B, 130 ° C	Classe B, 130 ° C	Classe B, 130 ° C
FIM DE CURSO	DIGITAL	DIGITAL	DIGITAL

FERRAMENTAS NECESSÁRIAS PARA INSTALAÇÃO

Segue abaixo algumas ferramentas necessárias para a instalação do automatizador:



INSTALAÇÃO ELÉTRICA

Para a instalação elétrica, a rede deverá conter as seguintes características:

- Rede elétrica 127V ou 220V;
- Ter disjuntores de 5A na caixa de distribuição de energia elétrica;
- Eletrodutos de 3/4" de diâmetro entre a caixa de distribuição de energia elétrica e o dispositivo de desligamento total;
- Eletrodutos de 3/4" de diâmetro entre o dispositivo de desligamento total e o ponto de ligação do automatizador;
- Eletrodutos de 1/2" de diâmetro para botoeiras externas e opcionais;
- Eletrodutos de 1/2" de diâmetro para fotocélulas de segurança (obrigatório).



IMPORTANTE

O aparelho deve ser alimentado através de um dispositivo de corrente diferencial residual (DR), com uma corrente de operação residual nominal excedendo 30 mA.

CUIDADOS COM O PORTÃO ANTES DA AUTOMATIZAÇÃO

Antes de aplicar o automatizador ao portão, alguns procedimentos deverão ser tomados:

- Verifique as condições mecânicas, se o balanceamento está correto e se a abertura e o fechamento estão adequados. Remova qualquer equipamento não necessário à operação do aparelho, como travas, cordas, correntes, ferramentas, entre outros;
- O destravamento (liberação manual) deve ser instalado a uma altura inferior a 1,8 m;
- No caso de instalações de botoeiras (controle fixo opcional), instale a uma altura de ao menos 1,5 m do piso e à vista da porta, mais afastado de partes móveis;
- Fixe aviso de risco de esmagamento, disponível no kit do automatizador, em locais visíveis ou próximos a botoeira (controle fixo);
- Verifique o sistema de liberação manual, fixado próximo ao elemento de atuação do destravamento;
- Movimente a folha do portão manualmente (abrindo e fechando) e observe o esforço exigido. A folha deverá subir e descer, por todo o curso, com o mínimo de esforço;
- Verifique o balanceamento da folha do portão. Levante a folha até a metade do percurso e observe se a mesma permanece parada. Se a folha permanecer parada, o portão estará satisfatoriamente balanceado. Esta condição de equilíbrio deve acontecer por aproximadamente 80 % do curso, sendo admissível o desequilíbrio próximo aos extremos do final do curso.
- O portão deverá ter uma estrutura resistente e, tanto quanto possível, indeformável.

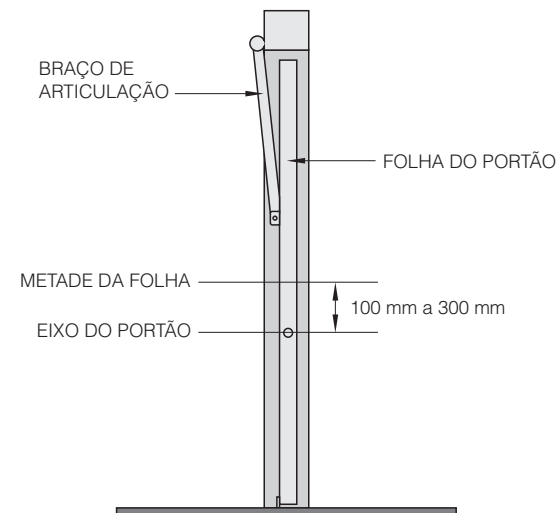
INSTALAÇÃO E FIXAÇÃO DO AUTOMATIZADOR



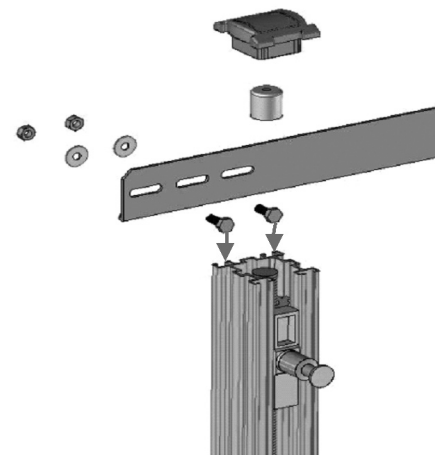
Antes da instalação do automatizador, remova todos os cabos desnecessários e desative qualquer equipamento ou sistema ligado à rede elétrica.

Para instalação do equipamento, siga os passos citados abaixo:

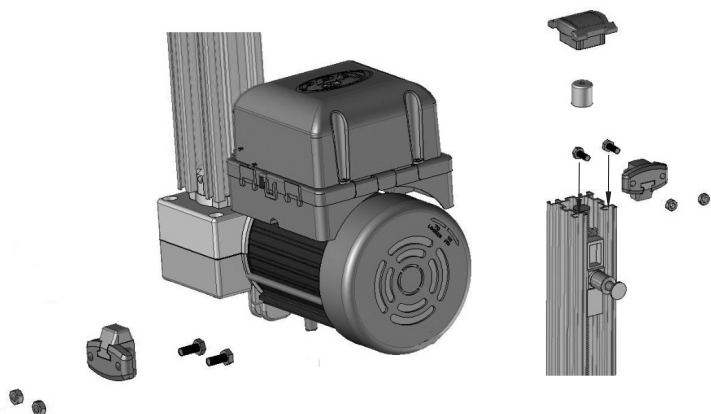
1º Passo: O eixo do portão deverá estar na altura compreendida entre 100 mm e 300 mm, abaixo da ponta central da folha do portão.



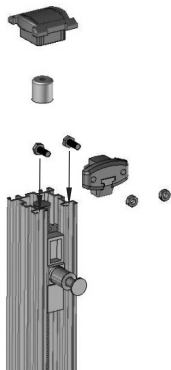
2º Passo: Remova a tampa superior do trilho e instale os suportes de fixação do lado oposto ao pino da porca acionadora.



3º Passo: Insira o stop de fechamento com a borracha voltada para a porca acionadora.

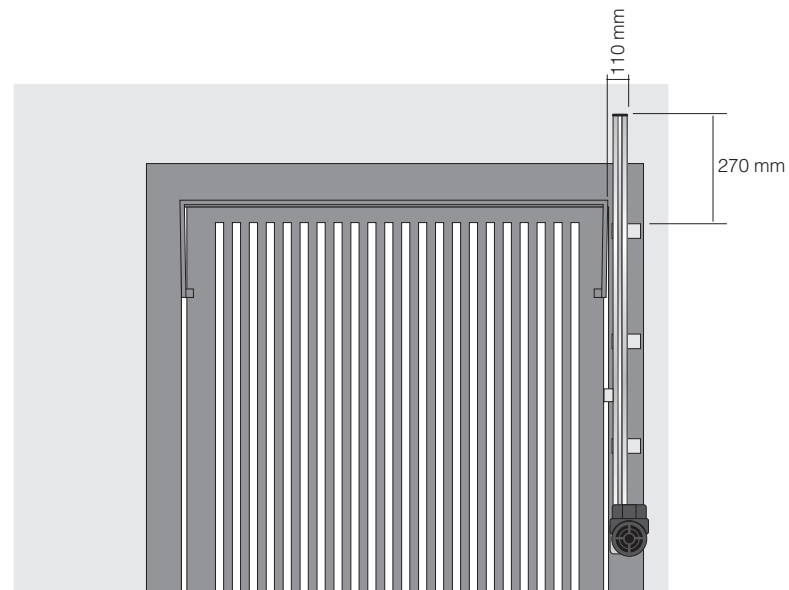


4º Passo: Insira o stop de abertura com a borracha voltada para a porca acionadora.



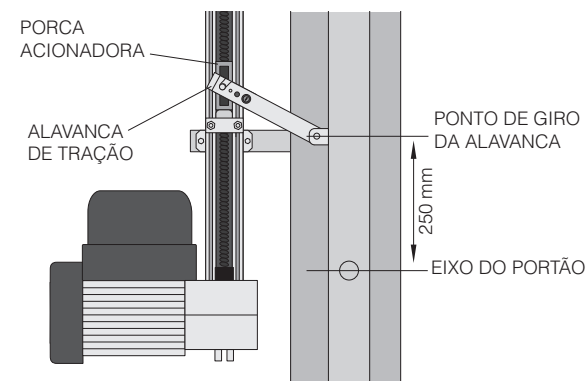
5º Passo: Coloque novamente a tampa superior no trilho.

6º Passo: Posicione o automatizador verticalmente na coluna do portão e solde os suportes de fixação na coluna, respeitando as medidas da figura abaixo.

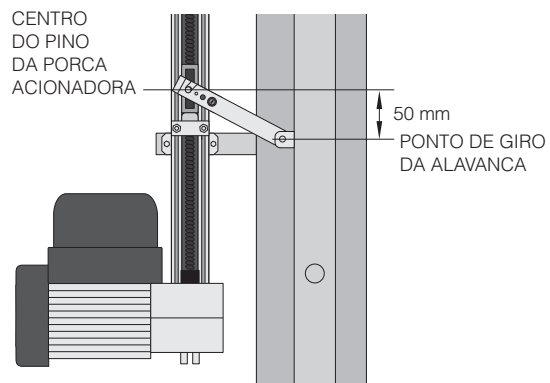


7º Passo: Encaixe a alavanca de tração no pino da porca acionadora do automatizador.

8º Passo: Solde a alavanca de tração na folha do portão, mantendo a distância de 250 mm entre o centro do eixo do portão e o centro do ponto de giro da alavanca.



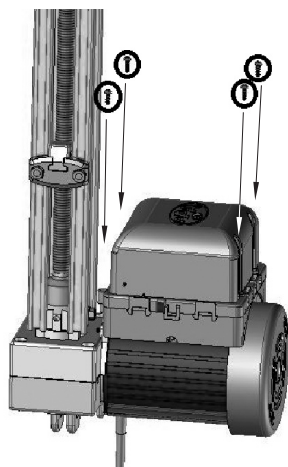
9º Passo: Com o portão fechado, mantenha uma inclinação de 50 mm na alavanca de tração, respeitando uma distancia do centro do ponto de giro da alavanca de tração e o centro do pino da porca acionadora.



10º Passo: Ainda com o portão fechado, ajuste o stop de fechamento, de forma que a borracha do mesmo amortea a porca acionadora no fechamento do portão. Em seguida, com o portão aberto, realize o mesmo procedimento para o stop de abertura.



Antes do funcionamento do automatizador, é obrigatório parafusar a tampa da central com 4 parafusos 3,5 x 12 mm (disponível no kit).

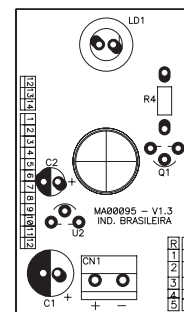


INSTALAÇÃO DA FOTOCÉLULA

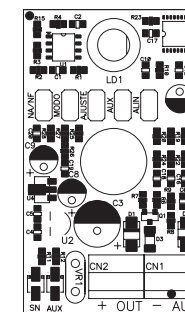
1º Passo: Fixe as unidades transmissora e receptora, alinhadas entre si, a uma distância de, no mínimo, 30 cm do chão e de modo que a tampa por onde saem os fios fique voltada para baixo, a fim de evitar possível entrada de água.

2º Passo: Alimente a placa transmissora com 15 a 20 Vcc, observando-se a polaridade no borne (+) e (-).

3º Passo: Alimente a placa receptora com 15 a 20 Vcc, observando-se a polaridade no borne (+) e (-). A saída OUT do borne deve ser ligada à entrada de fotocélula do automatizador.



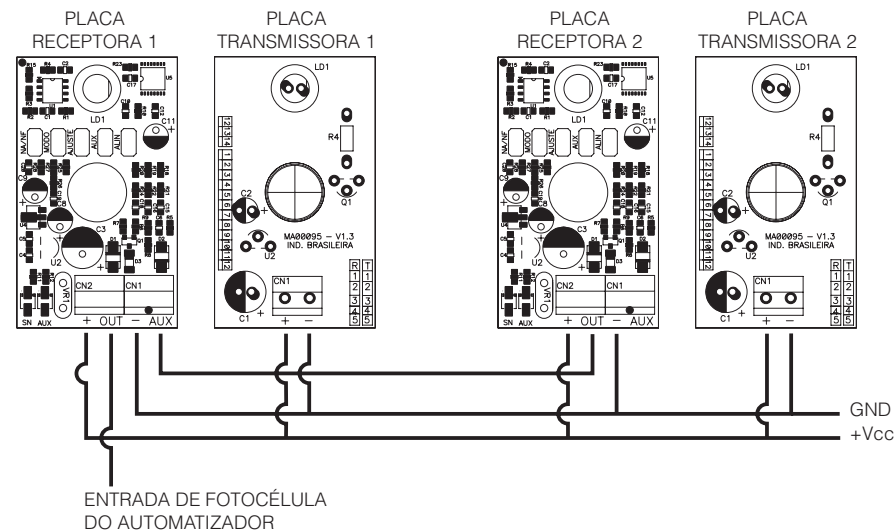
15 A 20 Vcc



15 A 20 Vcc

ENTRADA DE FOTOCÉLULA DO AUTOMATIZADOR

Obs: Podem ser ligadas mais de uma fotocélula ao automatizador, de forma cascadeada. Nessa configuração, ligue a saída OUT da segunda fotocélula à saída AUX da primeira, e a saída OUT da primeira deve ser ligada à entrada de fotocélula do automatizador.



Dessa forma, pode-se utilizar quantas fotocélulas forem necessárias, sendo que o jumper AUX deve estar fechado nas placas que receberem o sinal de outra fotocélula. Todas as fotocélulas tem que ser alimentadas. Nesse tipo de instalação, deve-se tomar cuidado para que o feixe de uma fotocélula não interfira em outra, para que não haja falhas na segurança do sistema. Nesse esquema, se uma das fotocélulas estiver obstruída, o automatizador entenderá que há obstrução no sistema, e interromperá o seu funcionamento.

CONFIGURAÇÃO DOS JUMPERS

ALIN: quando fechado, a fotocélula não retém a saída quando o feixe é interrompido, facilitando assim o alinhamento durante a instalação. Esse jumper deve permanecer aberto durante o funcionamento normal do sistema.

AUX: se a fotocélula estiver recebendo sinal de outra fotocélula (numa instalação em cascata), o jumper deve estar fechado para que entenda o sinal recebido da outra fotocélula.

AJUSTE: quando fechado, diminui a sensibilidade da fotocélula, para uso em ambientes onde possam ocorrer disparos falsos.

MODO: muda o sinal de saída da fotocélula. Quando fechado, a saída é de forma NA ou NF. Quando aberto, a saída é de forma pulsada.

Obs: Nos automatizadores PPA, deve ser utilizada a saída pulsada.

NA/NF: se o jumper MODO estiver fechado, configura o sinal de saída como: jumper aberto configurando NA (normalmente aberto) e jumper fechado configurando NF (normalmente fechado). Se o jumper MODO estiver aberto, o jumper NA/NF não tem função.

SINALIZAÇÃO DOS LEDS

LED SN (verde) aceso e **LED AUX (vermelho)** apagado: fotocélula sem obstrução e saída AUX não utilizada.

LED SN aceso e **LED AUX** aceso: fotocélula sem obstrução e saída AUX ativa e sem obstrução.

LED SN piscando e **LED AUX** piscando: saída AUX ativa, porém com obstrução.

LED SN piscando e **LED AUX** apagado: fotocélula com obstrução e saída AUX não utilizada.

LED SN piscando e **LED AUX** aceso: fotocélula com obstrução e saída AUX ativa, e sem obstrução.

PRECAUÇÕES DA FOTOCÉLULA

- Não instale a unidade receptora voltada diretamente para o Sol;
- Certifique-se de que o lado que possui a saída está posicionado para baixo;
- Não deixe que nenhum objeto obstrua o caminho do feixe;
- Instale a fotocélula a 30 cm do chão;
- Caso a distância entre a fotocélula receptora e a fotocélula transmissora seja inferior a 5 m, quando instaladas sobre piso liso ou polido, poderá não haver disparo devido ao reflexo no chão ou nas paredes.

MANUTENÇÃO

Na tabela abaixo, serão citados alguns PROBLEMAS — DEFEITOS, PROVÁVEIS CAUSAS E CORREÇÕES —, que poderão ocorrer em seu Automatizador. Antes de qualquer manutenção, é necessário o desligamento total da rede elétrica.

DEFEITOS	PROVÁVEIS CAUSAS	CORREÇÕES
Motor não liga / não movimentada	A) Energia desligada B) Fusível aberto / queimado C) Portão travado D) Fim de curso com defeito	A) Certifique-se de que a rede elétrica esteja ligada corretamente B) Substitua o fusível com a mesma especificação C) Certifique-se de que não exista nenhum objeto bloqueando o funcionamento do portão D) Substitua o sistema de final de curso analógico
Motor bloqueado	A) Ligação do motor invertido B) Portão ou acionador travados	A) Verifique os fios do motor B) Coloque em modo manual e verifique separadamente
Central eletrônica não aceita comando	A) Fusível queimado B) Rede elétrica desligada (alimentação) C) Defeito no controle remoto descarregado D) Alcance do transmissor (controle remoto)	A) Troque o fusível B) Ligue a rede (alimentação) C) Verifique e troque bateria D) Verifique a posição da antena do receptor e, se necessário, reposicione-a para garantir o alcance
Motor só roda para um dos lados	A) Fios do motor invertidos B) Sistema de final de curso invertidos C) Defeito na central de comando	A) Verifique a ligação do motor B) Inverta o conector do fim de curso analógico C) Substitua a central de comando

CENTRAL DE COMANDO FACILITY TOP

CARACTERÍSTICAS

- Opera tanto para fim de curso digital (encoder hall) ou fim de curso magnético (analógico).
- Módulo receptor RF 433,92 MHz.
- Code learning até 160 transmissores diferentes e independentes dos botões.
- Entradas para:
 - Fotocélula.
 - Módulo receptor RF avulso.
 - Módulo serial RS-485.
- Saídas para:
 - Módulo de sinaleiro.
 - Módulo de trava.
 - Módulo para luz de garagem.
- Controle do motor:
 - Partida Suave.
 - Embreagem eletrônica.
 - Freio eletrônico.
 - Torque pulsante.

CONEXÕES ELÉTRICAS

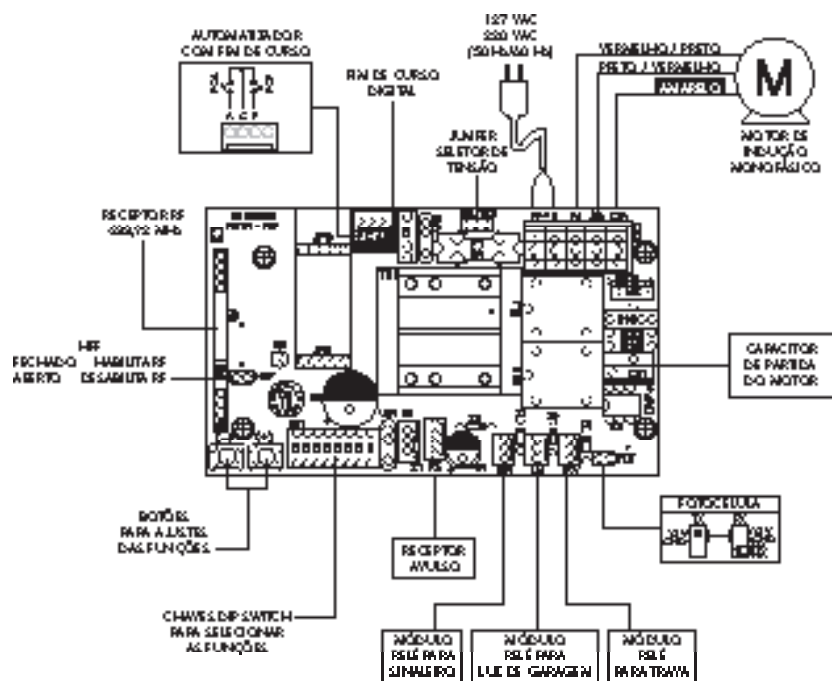


TABELA DE ÍNDICE DAS PROGRAMAÇÕES

Chave	Função	Botão (+)	Botão (-)
8	Grava transmissores	Grava	
8	Apaga transmissores	2.º Confirmar	1.º Apagar
8+1	Habilita ou desabilita a reversão pelo comando (botoeira e TX)	Habilita	Desabilita
8+2	Habilita ou desabilita o comando no ciclo de abertura (botoeira e TX)	Habilita	Desabilita
7	Força (embreagem eletrônica)	+ Força	- Força
7+4	Força do torque pulsante na área do fim de curso de fechamento (memorização)	+ Torque	- Torque
7+3	Força do torque pulsante na área do fim de curso de abertura (memorização)	+ Torque	- Torque
7+2	Força do torque pulsante na área do fim de curso de fechamento	+ Torque	- Torque
7+1	Força do torque pulsante na área do fim de curso de abertura	+ Torque	- Torque
6	Memorização do percurso (FC digital) ou o tempo de A/F (FC analógico)	Inicia leitura	
6+4	Ajuste de recuo do fim de curso de fechamento (desconto entre o portão e o batente)	Maior recuo	Menor recuo
6+3	Ajuste de recuo do fim de curso de abertura (desconto entre o portão e o batente)	Maior recuo	Menor recuo
6+2	Limite de área do fim de curso de fechamento	Maior espaço	Menor espaço
6+1	Limite de área do fim de curso de abertura	Maior espaço	Menor espaço
5	Modo automático ou semiautomático (manter o botão pressionado pelo tempo desejado)	Tempo de pausa (automático)	Semi
5+4	Tempo de acionamento do freio eletrônico	+ Freio	- Freio
5+3	Tempo da partida suave (120 ms por pulso)	Maior	Menor
5+2	Tempo do sinaleiro (50 ms por pulso)	Maior	Menor
5+1	Tempo da luz de garagem (10 s por pulso)	Maior	Menor
4	Seleciona aplicação deslizante	1 vez	
	Seleciona aplicação basculante	2 vezes	
	Seleciona aplicação pivotante dupla com retardo na abertura	3 vezes	
	Seleciona aplicação pivotante dupla com retardo no fechamento		3 vezes
3	Seleciona fim de curso digital ou analógico	FC digital	FC analógico
2	Tempo de retardo para fechamento (manter o botão pressionado pelo tempo desejado)	Tempo de retardo	Sem retardo
1	Configurações padrão de fábrica (default/reset)	Default	

FUNÇÕES DO LED SN

- Pisca 1 vez (rede elétrica 60 Hz).
- Pisca 2 vezes (rede elétrica 50 Hz).
- Pisca normal* 3 vezes (ciclo de abertura).
- Pisca normal* 4 vezes (ciclo de fechamento).
- Pisca inverso** 3 vezes (ciclo de abertura com falha de encoder).
- Pisca inverso** 4 vezes (ciclo de fechamento com falha de encoder).
- Pisca normal* 5 vezes (percurso do portão zerado).
- Pisca em modo relógio a cada 1 segundo (temporizando pausa para fechamento automático).
- Aceso contínuo (entrada de fotocélula atuada).

ENTRADA DE TRAVA

A central irá habilitar ou desabilitar as funções de trava automaticamente quando um módulo de relé for inserido ou retirado do conector TRV. A instalação da trava implica em um retardo de 1 segundo no comando de abertura. O tempo de acionamento da trava é de 3 segundos.

FUNÇÕES DOS BOTÕES + E -

- Em operações de funcionamento para acesso, ou seja, quando as chaves 1 a 8 da dip estiverem em posição OFF, atua como comando para abertura ou fechamento.
- Em operações de programação da central (qualquer uma das chaves da dip na posição ON) ou gravação do transmissor, atua como entrada para atualização de memória.

GRAVAR TRANSMISSORES

Code learning até 160 transmissores, independentemente da gravação de uma ou duas teclas por TX.

- 1º Passo:** O portão deverá estar parado e não contando tempo de pausa.
- 2º Passo:** Mover a chave 8 da dip para a posição ON.
- 3º Passo:** Pressionar botão do transmissor que deseja gravar.
- 4º Passo:** O led SN deverá piscar rápido.
- 5º Passo:** Pressionar e liberar o botão (+).
- 6º Passo:** Verificar o led SN: Se piscar 1 vez, o botão foi gravado com sucesso; se piscar 2 vezes, o botão já se encontra gravado na memória).
- 7º Passo:** Liberar o botão do transmissor.

*Pisca normal: Led normalmente apagado, acende por 100 ms. O ciclo se repete a cada 2 segundos.

**Pisca inverso: Led normalmente aceso, apaga por 100 ms. O ciclo se repete a cada 2 segundos.

8º Passo: Para gravar outros transmissores, voltar para o passo 3 .

9º Passo: Para finalizar, mover a chave 8 da dip para a posição OFF.

APAGAR TODOS OS TRANSMISSORES

- 1º Passo:** O portão deverá estar parado e não contando tempo de pausa.
- 2º Passo:** Mover a chave 8 da dip para a posição ON.
- 3º Passo:** Pressionar e liberar o botão (-).
- 4º Passo:** O led SN acende.
- 5º Passo:** Pressionar e liberar o botão (+) para confirmar a exclusão de todos os transmissores (o led SN pisca 4 vezes) ou pressionar e liberar o botão (-) para cancelar a operação de exclusão.
- 6º Passo:** Para finalizar, mover a chave 8 da dip para a posição OFF.

FORÇA (EMBREGEM ELETRÔNICA)

- 1º Passo:** Este tipo de ajuste poderá ser realizado com o portão em movimento ou parado.
- 2º Passo:** Mover a chave 7 da dip para a posição ON.
- 3º Passo:** O led SN apaga.
- 4º Passo:** Usar os botões (+) ou (-) para aumentar ou diminuir a força.
- 5º Passo:** Verificar o led SN:
 - Pisca rápido = ajuste entre o mínimo e máximo.
 - Pisca lento = ajuste no limite mínimo ou máximoOs níveis de ajuste variam de:
 - 60 Hz = 0 a 13 pulsos.
 - 50 Hz = 0 a 17 pulsos.
- 6º Passo:** Para finalizar, mover a chave 7 da dip para a posição OFF.

MEMORIZAÇÃO AUTOMÁTICA DO TEMPO DE ABERTURA E FECHAMENTO (FIM DE CURSO ANALÓGICO) OU DO PERCURSO (FIM DE CURSO DIGITAL)

- 1º Passo:** O portão deverá estar parado.
- 2º Passo:** Mover a chave 6 da dip para a posição ON.
- 3º Passo:** O led SN fica desligado.
- 4º Passo:** Pressionar e liberar o botão (+). O motor será acionado para o ciclo de fechamento até o fim de percurso FCF. Após 1 segundo, o motor será acionado para o ciclo de abertura, memorizando o percurso pelo tempo de abertura e fechamento (fim de curso analógico) ou pelos pulsos do encoder digital até o fim de percurso FCA (fim de curso analógico). Ao tempo de percurso de abertura e fechamento são adicionados mais 3 s (fim de curso analógico).
- 5º Passo:** Para finalizar, mover a chave 6 da dip para a posição OFF.
- 6º Passo:** Para uma nova memorização de percurso, voltar para o passo 2.

**ATENÇÃO:**

O transmissor poderá ser utilizado para cancelar e reinicializar o processo de memorização de percurso. Durante o percurso de memorização, podemos cancelar o processo posicionando a chave 6 em OFF ou com um comando pelo transmissor.

MODO AUTOMÁTICO / SEMIAUTOMÁTICO

- 1° Passo:** A central não deverá estar temporizando para fechamento automático (tempo de pausa).
- 2° Passo:** Mover a chave 5 da dip para a posição ON.
- 3° Passo:** O led SN fica desligado.
- 4° Passo:** Configurar o modo de fechamento, conforme segue:
PARA CONFIGURAR O Modo automático (TEMPO DE PAUSA):
- 5° Passo:** Pressionar e manter pressionado o botão (+).
- 6° Passo:** O led SN no modo relógio é ligado.
- 7° Passo:** Contar o tempo desejado pelo led SN.

**ATENÇÃO:**

O tempo máximo é de 255 s (4,25 min). Durante o processo de contagem, quando o tempo alcançar o limite de 255 s, a contagem será reinicializada para 1 s.

- 8° Passo:** Liberar o botão (+).
- 9° Passo:** O led SN no modo relógio é desligado.
- 10° Passo:** Para gravar um novo tempo de pausa, voltar para o passo 5.
- 11° Passo:** Para configurar em modo semiautomático, ir para o passo 13.
- 12° Passo:** Para finalizar, mover a chave 5 da dip para a posição OFF.

MODO SEMI-AUTOMÁTICO:

- 13° Passo:** Pressionar o botão (-).
- 14° Passo:** O led SN pisca por 2 s.
- 15° Passo:** Para configurar o modo automático, ir para o passo 5.
- 16° Passo:** Para finalizar, mover a chave 5 da dip para a posição OFF.

SELECIONANDO O TIPO DE APLICAÇÃO

- 1° Passo:** O portão deverá estar parado.
- 2° Passo:** Mover a chave 4 da dip para posição ON.
- 3° Passo:** O led SN fica desligado.

4° Passo: Selecionar o tipo de aplicação:

Deslizante = Pressionar 1 vez o botão (+).

Basculante Vertical = Pressionar 2 vezes o botão (+).

Pivotante mestre RETA = Pressionar 3 vezes o botão (+).

Pivotante mestre RETF = Pressionar 3 vezes o botão (-).

**ATENÇÃO:**

Quando utilizar o modo pivotante mestre RETA ou pivotante mestre RETF, toda a configuração do automatizador será feita através da central mestre sem a necessidade de efetuar qualquer ajuste na central escrava.

Sempre que os botões (+) ou (-) são pressionados, o led SN pisca rápido.

5° Passo: Aguardar 3 s.

6° Passo: Se o led SN piscar rápido, então a aplicação é válida. Caso o led SN pisque lento, então a aplicação é inválida.

7° Passo: Para selecionar nova aplicação, ir para o passo 4.

8° Passo: Para finalizar, mover a chave 4 da dip para a posição OFF.

9° Passo: O led SN ficará piscando 5 vezes, sinalizando que o percurso está zerado (fim de curso digital).

**ATENÇÃO:**

Sempre que uma nova aplicação é selecionada, o tempo de abertura e fechamento é reinicializado para o padrão de fábrica de 4 min (fim de curso analógico) ou o percurso é zerado (fim de curso digital).

Para aplicações com sistema de fim de curso digital, uma nova memorização de percurso será obrigatória para o correto funcionamento.

**SELECIONANDO O TIPO DE FIM DE CURSO
(ANALÓGICO OU DIGITAL)**

1° Passo: O portão deverá estar parado.

2° Passo: Mover a chave 3 da dip para a posição ON.

3° Passo: O led SN fica desligado.

4° Passo: Selecionar o tipo de fim de curso:

Fim de curso digital = botão (+).

Fim de curso analógico = botão (-).

**ATENÇÃO:**

O led SN pisca rápido para a opção selecionada.

5° Passo: Para alterar o tipo de fim de curso, ir para o passo 4.

6° Passo: Para finalizar, mover a chave 3 da dip para a posição OFF.

7° Passo: O led SN ficará piscando 5 vezes, sinalizando que o percurso está zerado (fim de curso digital).

**ATENÇÃO:**

Sempre que um novo tipo de fim de curso é selecionado, o tempo de abertura e fechamento é reinicializado para o padrão de fábrica de 4 min. (sistema de fim de curso analógico) ou o percurso é zerado (sistema de fim de curso digital). Para aplicações com fim de curso digital, uma nova memorização de percurso será obrigatória para o correto funcionamento.

SELECIONANDO O TEMPO DE RETARDO

1° Passo: O portão deverá estar parado e não temporizando para o fechamento automático (tempo de pausa).

2° Passo: A central deverá estar programada para aplicações de pivotante.

3° Passo: Mover a chave 2 da dip para a posição ON.

4° Passo: O led SN fica desligado.

5° Passo: Escolher a opção com retardo ou sem retardo, conforme segue:

COM RETARDO:

6° Passo: Pressionar e manter pressionado o botão (+).

7° Passo: O led SN no modo relógio é ligado.

8° Passo: Contar o tempo desejado pelo led SN.

**ATENÇÃO:**

O tempo máximo é de 4,25 min (255 s). Durante o processo de contagem, quando o tempo alcançar o limite de 255 s, a contagem será reinicializada para 1 s.

9° Passo: Liberar o botão (+).

10° Passo: O led SN no modo relógio é desligado.

11° Passo: Para gravar novo tempo de retardo, voltar para o passo 6.

12° Passo: Para gravar sem retardo, ir para o passo 14.

13° Passo: Para finalizar, mover a chave 2 para a posição OFF.

SEM RETARDO:

14° Passo: Pressionar o botão (-).

15° Passo: O led SN pisca por 2 s.

16° Passo: Para gravar com retardo, ir para o passo 6.

17° Passo: Para finalizar, mover a chave 2 para a posição OFF.

**ATENÇÃO:**

Quando o tempo de retardo é programado na abertura, o retardo é fixo em 1 s. Durante o ciclo de fechamento, quando o portão (RETA) alcançar o fim de curso (FCF), o tempo de retardo para fechamento é cancelado e o portão (RETF) inicia o ciclo de fechamento.

TEMPO DE ACIONAMENTO DO FREIO

1° Passo: Mover as chaves 5 e 4 da dip para a posição ON.

2° Passo: O led SN fica desligado.

3° Passo: Usar os botões (+) ou (-) para aumentar ou diminuir o tempo.

4° Passo: Verificar o led SN:

Pisca rápido = ajuste entre o mínimo e máximo.

Pisca lento = ajuste no limite mínimo ou máximo.

Níveis: 0 a 12

0 = freio desligado.

1 = 200 ms.

12 = 2,4 s.

5° Passo: Para finalizar, mover as chaves 5 e 4 da dip para a posição OFF.

**ATENÇÃO:**

Quando utilizado o modo pivotante e fim de curso digital, este passa a funcionar de forma diferente: após detectar o stop, a central forçará o motor contra o stop para garantir um bom travamento. Quanto maior o ajuste de freio, maior a pressão da máquina contra o stop.

TEMPO DA LUZ DE GARAGEM

1° Passo: Mover as chaves 5 e 1 da dip para a posição ON.

2° Passo: O led SN fica desligado.

3° Passo: Usar os botões (+) ou (-) para aumentar ou diminuir o tempo.

4° Passo: Verificar o led SN:

Pisca rápido = ajuste entre o mínimo e máximo.

Pisca lento = ajuste no limite mínimo ou máximo.

Níveis: 0 a 24

0 = não temporiza, desliga imediatamente após FCF.

1 = 10 s.

24 = 240 s. (4 min).

5° Passo: Para finalizar, mover as chaves 5 e 1 da dip para a posição OFF.

TEMPO DO SINALEIRO

1° Passo: Mover as chaves 5 e 2 da dip para a posição ON.

2° Passo: O led SN fica desligado.

3° Passo: Usar os botões (+) ou (-) para aumentar ou diminuir o tempo.

4° Passo: Verificar o led SN:

Pisca rápido = ajuste entre o mínimo e máximo.

Pisca lento = ajuste no limite mínimo ou máximo.

Níveis: 0 a 20

0 = modo contínuo.

1 = modo oscilante em 50 ms.

20 = modo oscilante em 1000 ms.

5° Passo: Para finalizar, mover as chaves 5 e 2 da dip para a posição OFF.

CONFIGURAÇÕES PADRÕES DE FÁBRICA

1° Passo: O portão deverá estar parado.

2° Passo: Mover a chave 1 da dip para a posição ON.

3° Passo: O led SN fica desligado.

4° Passo: Pressionar e liberar o botão (+).

5° Passo: O led SN pisca 1 vez rápido.

6° Passo: Para finalizar, mover a chave 1 da dip para a posição OFF.

7° Passo: O led SN ficará piscando 5 vezes, sinalizando que o percurso está zerado (fim de curso digital).



ATENÇÃO:

Após a reconfiguração padrão de fábrica, se o automatizador utilizar sistema de fim de curso digital (encoder sensor hall), será necessária, para o correto funcionamento, uma nova memorização de percurso.

Valores padrões de fábrica:

Força = máximo.

Partida suave = desabilitada.

Modo semiautomático.

Tempo de abertura e fechamento = 4 min.

Força do freio = nível 1.

Tempo de acionamento do freio = 400 ms.

Tempo da luz de garagem = 60 s.

Sinaleiro = contínuo.

Tipo de fim de curso = digital.

Comando na abertura = habilitado.

Reversão pelo comando = habilitado.

Força do torque pulsante na abertura = nível 5.

Força do torque pulsante no fechamento = nível 5.

Força do torque pulsante na abertura (memorização) = nível 9.

Força do torque pulsante no fechamento (memorização) = nível 9.

Limite do fim de curso de abertura = percurso – 16 pulsos.

Limite do fim curso fechamento = percurso – 16 pulsos.

Ajuste da posição FCF = recuo de 0 pulso.

Ajuste da posição FCA = recuo de 0 pulso.

HABILITA OU DESABILITA REVERSÃO PELO COMANDO

1° Passo: Mover as chaves 8 e 1 da dip para a posição ON.

2° Passo: O led SN fica desligado.

3° Passo: Botão (+) = habilita a reversão pelo comando.

4° Passo: O led SN pisca 1 vez rápido.

5° Passo: Botão (-) = desabilita a reversão pelo comando.

6° Passo: O led SN pisca 1 vez rápido.

7° Passo: Para finalizar, mover as chaves 8 e 1 da dip para a posição OFF.

PARTIDA SUAVE

1° Passo: Mover as chaves 5 e 3 da dip para a posição ON.

2° Passo: O led SN fica desligado.

3° Passo: Usar os botões (+) ou (-) para aumentar ou diminuir o tempo.

4° Passo: Verificar o led SN:

Pisca rápido = ajuste entre o mínimo e máximo.

Pisca lento = ajuste no limite mínimo ou máximo.

Níveis: 0 a 30

Em 60 Hz:

0 = partida suave desabilitada (partida com tensão nominal da rede).

1 = partida suave habilitada (120 ms).

30 = partida suave habilitada (3,6 s).

Em 50 Hz:

0 = partida suave desabilitada (partida com tensão nominal da rede).

1 = partida suave habilitada (160 ms).

30 = partida suave habilitada (4,8 s).

5° Passo: Para finalizar, mover as chaves 5 e 3 da dip para a posição OFF.

FORÇA DO TORQUE PULSANTE (ÁREA DE FIM DE CURSO DE FECHAMENTO)

1° Passo: Mover as chaves 7 e 2 da dip para a posição ON.

2° Passo: O led SN fica desligado.

3° Passo: Usar os botões (+) ou (-) para aumentar ou diminuir a força do torque pulsante.

4° Passo: Verificar o led SN:

Pisca rápido = ajuste entre o mínimo e máximo.

Pisca lento = ajuste no limite mínimo ou máximo.

Níveis: 0 (fraco) a 30 (forte)

5° Passo: Para finalizar, mover as chaves 7 e 2 da dip para a posição OFF.

FORÇA DO TORQUE PULSANTE (ÁREA DE FIM DE CURSO DE ABERTURA)

1° Passo: Mover as chaves 7 e 1 da dip para a posição ON.

2° Passo: O led SN fica desligado.

3° Passo: Usar os botões (+) ou (-) para aumentar ou diminuir a força do torque pulsante.

4° Passo: Verificar o led SN:

Pisca rápido = ajuste entre o mínimo e máximo.

Pisca lento = ajuste no limite mínimo ou máximo.

Níveis: 0 (fraco) a 30 (forte)

5° Passo: Para finalizar, mover as chaves 7 e 1 da dip para a posição OFF.

FORÇA DO TORQUE PULSANTE NO CICLO DE FECHAMENTO (MEMORIZAÇÃO)

1° Passo: Mover as chaves 7 e 4 para a posição ON.

2° Passo: O led SN fica desligado.

3° Passo: Usar os botões (+) ou (-) para aumentar ou diminuir a força do torque pulsante.

4° Passo: Verificar o led SN:

Pisca rápido = ajuste entre o mínimo e máximo.

Pisca lento = ajuste no limite mínimo ou máximo.

Níveis: 0 (fraco) a 30 (forte)

5° Passo: Para finalizar, mover as chaves 7 e 4 da dip para a posição OFF.

FORÇA DO TORQUE PULSANTE NO CICLO DE ABERTURA (MEMORIZAÇÃO)

1° Passo: Mover as chaves 7 e 3 da dip para a posição ON.

2° Passo: O led SN fica desligado.

3° Passo: Usar os botões (+) ou (-) para aumentar ou diminuir a força do torque pulsante.

4° Passo: Verificar o led SN:

Pisca rápido = ajuste entre o mínimo e máximo.

Pisca lento = ajuste no limite mínimo ou máximo.

Níveis: 0 (fraco) a 30 (forte)

5° Passo: Para finalizar, mover as chaves 7 e 3 da dip para a posição OFF.

LIMITE DA ÁREA DO FIM DE CURSO DE FECHAMENTO

É a distância entre o stop mecânico de fechamento e o local do percurso de onde a central entra em modo de torque pulsante para reduzir a velocidade do portão e desligá-lo na posição 0 (zero).

1° Passo: Mover as chaves 6 e 2 da dip para a posição ON.

2° Passo: O led SN fica desligado.

3° Passo: Usar os botões (+) ou (-) para aumentar ou diminuir o limite fim de curso.

4° Passo: Verificar o led SN:

Pisca rápido = ajuste entre o mínimo e máximo.

Pisca lento = ajuste no limite mínimo ou máximo.

Níveis: 1 a 50

5° Passo: Para finalizar, mover as chaves 6 e 2 da dip para a posição OFF.

LIMITE DA ÁREA DO FIM DE CURSO DE ABERTURA

É a distância entre o stop mecânico de abertura e o local do percurso de onde a central entra em modo de torque pulsante para reduzir a velocidade do portão e desligá-lo no percurso memorizado.

1° Passo: Mover as chaves 6 e 1 da dip para a posição ON.

2° Passo: O led SN fica desligado.

3° Passo: Usar os botões (+) ou (-) para aumentar ou diminuir o limite fim de curso.

4° Passo: Verificar o led SN:

Pisca rápido = ajuste entre o mínimo e máximo.

Pisca lento = ajuste no limite mínimo ou máximo.

Níveis: 1 a 50

5° Passo: Para finalizar, mover as chaves 6 e 1 da dip para a posição OFF.

AJUSTE DA POSIÇÃO DO FIM DE CURSO DE FECHAMENTO (FCF)

É o ajuste de recuo (1 pulso) ou avanço (1 pulso) do fim de curso de fechamento.

1° Passo: Mover as chaves 6 e 4 da dip para a posição ON.

2° Passo: O led SN fica desligado.

3° Passo: Usar os botões (+) ou (-) para aumentar ou diminuir a posição do fim de curso.

4° Passo: Verificar o led SN:

Pisca rápido = ajuste entre o mínimo e máximo.

Pisca lento = ajuste no limite mínimo ou máximo.

Níveis: 0 a 50

5° Passo: Para finalizar, mover as chaves 6 e 4 da dip para a posição OFF.

AJUSTE DA POSIÇÃO DO FIM DE CURSO DE ABERTURA (FCA)

É o ajuste de recuo (1 pulso) ou avanço (1 pulso) do fim de curso de abertura.

1° Passo: Mover as chaves 6 e 3 da dip para a posição ON.

2° Passo: O led SN fica desligado.

3° Passo: Usar os botões (+) ou (-) para aumentar ou diminuir a posição do fim de curso.

4° Passo: Verificar o led SN:

Pisca rápido = ajuste entre o mínimo e máximo.

Pisca lento = ajuste no limite mínimo ou máximo.

Níveis: 0 a 50

5° Passo: Para finalizar, mover as chaves 6 e 3 da dip para a posição OFF.

HABILITA / DESABILITA O COMANDO NO CICLO DE ABERTURA

1° Passo: Mover as chaves 8 e 2 da dip para a posição ON.

2° Passo: O led SN fica desligado.

3° Passo: Botão (+) = habilita o comando na abertura.

4° Passo: O led SN pisca 1 vez rápido.

5° Passo: Botão (-) = desabilita o comando na abertura.

6° Passo: O led SN pisca 1 vez rápido.

7° Passo: Para finalizar, mover as chaves 8 e 2 da dip para a posição OFF.