

Apresentação do Produto

A Controladora de Sinal / Leitor integrado de longo alcance LN 6011C UHF 915 MHz foi desenvolvido com a finalidade de uso no sistema Tag Passivo de controle de acesso, funcionando de modo autônomo ou interligado aos receptores Multifunção, Multifunção-4A, Módulo Guarita Linear-HCS ou outro controlador com entrada Wiegand 26/34 bits, RS-485 ou RS-232. Tem como função ler os tags presentes em sua área de abrangência do sinal transmitido em 915 MHz, que pode ser ajustado para o alcance de até 6m, proporcionando maior comodidade aos usuários do sistema e sem a necessidade de contato manual com o dispositivo de acesso; basta posicionar o veículo com o dispositivo instalado de frente à antena e aguardar a abertura da cancela / portão.

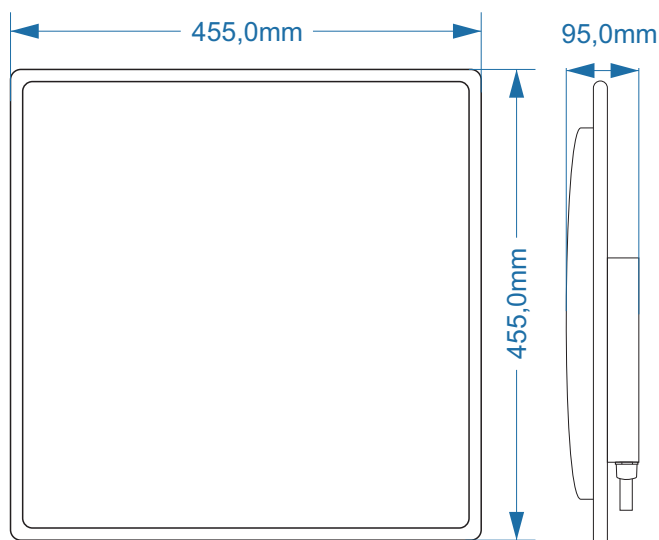
A Controladora de Sinal / Leitor LN 6011C tem como característica principal a sua transmissão de sinal unidirecional, que garante a leitura apenas dos veículos devidamente posicionados em frente ao equipamento.

Em modo stand alone aceita o cadastro de até 1000 usuários, permitindo o cadastro ou a exclusão de dispositivos através de dispositivos de cadastro (ENROLL) ou de exclusão (DELETE), previamente cadastrados através de um botão interno de aprendizado.

Fonte AC/DC integrada.

Uso externo.

Características e dimensões



Frequência 915 MHz

Ganho da antena - 12.5dBi

Comunicação - RS485, RS232 e SAÍDA Wiegand 26 ou 34 bits

Alcance do sinal de 6m dependendo do tipo do Tag utilizado

Entrada de Trigger para ligação de sensor de posicionamento do veículo.

Padrão Tag - EPC GEN2, ISO 18.000 6C e ISO 18.000 6B.

Alimentação - Entrada:100-250VAC full range/Saída: 12VDC/ 2A

Peso - 8,0 Kg

Ângulo de Leitura - 0 ~ 15 graus



IMPORTANTE:

- 1 - Recomenda-se a utilização de cabos de boa qualidade para bom funcionamento, se possível com malha de aterramento.
- 2 - Evite passar o cabeamento pela mesma tubulação de cercas elétricas e linhas energizadas ou que produzam surtos de energia, como motores ou fechaduras.
- 3 - Evite posicionar duas ou mais controladoras de sinais para a mesma área de leitura.
- 4 - Evite cabeamentos maiores que 15m para RS232, 100m para RS485 e 25m para Wiegand.
- 5 - Utilizar a fonte de alimentação AC/DC integrada. Para a alimentação AC (100 a 250 VAC) utilizar cabos de diâmetro adequado para consumo de 2A sem queda de tensão que afete o funcionamento da controladora de sinal.
- 6 - A saída Wiegand é ativada através do nível GND na entrada de trigger. Para selecionar o modo 26 ou 34 é necessário configurar o Dipswitch correspondente.
- 7 - Se ativado o trigger, o sinal enviado pela saída Wiegand permanece sendo enviado a cada leitura de tag.
- 8 - Caso mais de um tag esteja dentro da área de abrangência de leitura da antena, sempre será lido o tag com o posicionamento mais acessível.



Ao ligar o GND com o Trigger o leitor entra em modo de leitura constante e realiza a leitura dos tags sem a necessidade de comando externo.



IMPORTANTE!

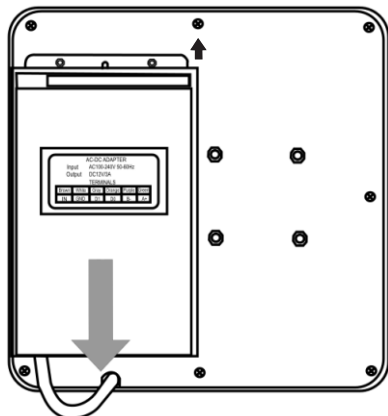
Observe a etiqueta na parte traseira do equipamento, a controladora deve ser instalada com a seta apontando para cima, evitando a entrada de água e danos ao circuito interno.

Ilustração Etiqueta



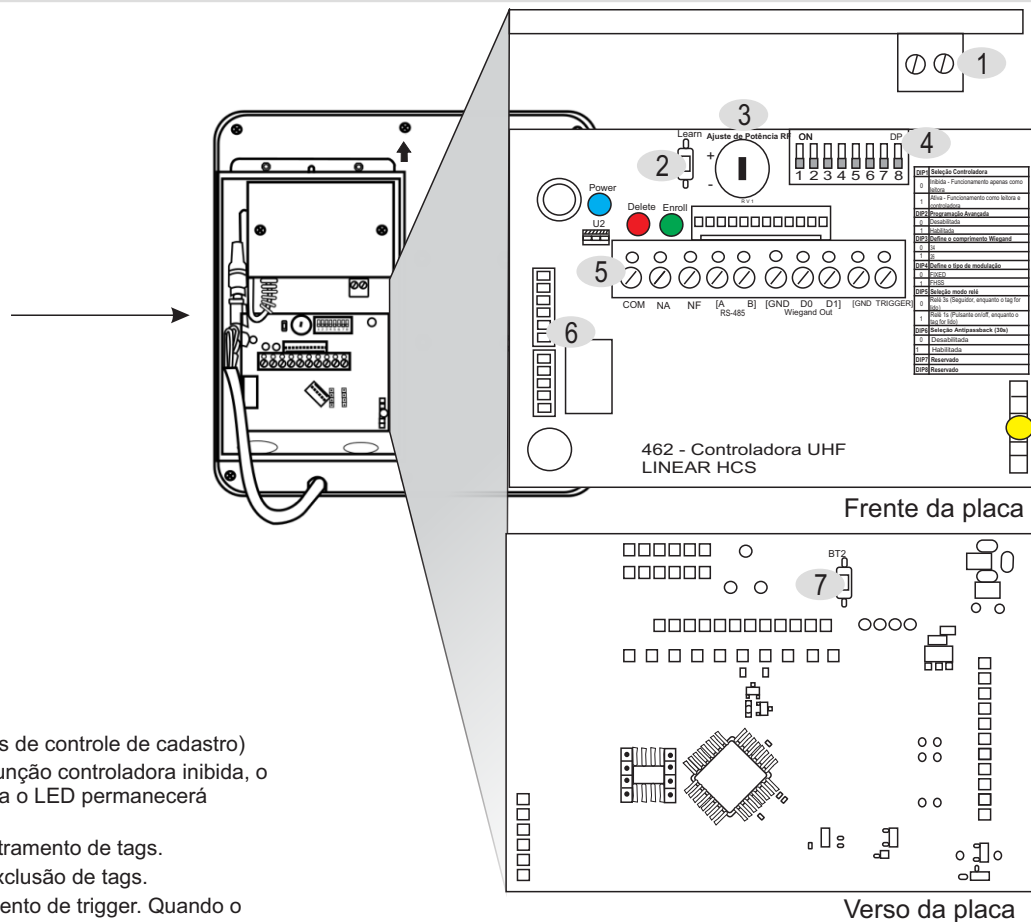
Conexões

Para acessar as conexões da controladora, abra o compartimento da parte posterior deslizando a tampa para baixo.



DESCRIÇÃO

- 1- Borne de alimentação (100 a 250 VAC)
 - 2- Botão Learn (cadastramento dos tags)
 - 3- Trimpot - Ajuste de Potência RF
 - 4- Dip Switch
 - 5- Bornes de Ligação
 - 6- Comunicação Serial
 - 7- Botão Enroll / Delete (cadastramento dos tags de controle de cadastro)
- LED Azul - Modo de funcionamento. Com a função controladora inibida, o LED permanece aceso. Se a função estiver ativa o LED permanecerá piscando.
 - LED Verde - Enroll. Indica a função de cadastramento de tags.
 - LED Vermelho - Delete. Indica a função de exclusão de tags.
 - LED Amarelo - Trigger. Aceso indica acionamento de trigger. Quando o trigger não estiver ativo o LED piscará 4 vezes.



Descrição das conexões

1- Borne de Alimentação: Alimentação - Entrada: 100-250VAC full range / Saída: 12VDC / 2A .

2- Botão Learn : Cadastramento de tags (até 1000 tags Linear-HCS)

Vide descrição do item '7 - Botão Enroll / Delete' antes de iniciar o cadastramento dos tags.

Para gravar pressione o botão **Learn**, então os LEDs Enroll e Delete piscarão por até 10 segundos, aguardando a aproximação de um dos tags de controle de cadastro (**Enroll** ou **Delete**).

Para cadastrar um tag aproxime o tag **Enroll** ao equipamento e em seguida aproxime o tag a ser cadastrado.

Quando um novo tag for cadastrado o dispositivo indica com 5 piscadas do LED verde acompanhadas de 5 bips simultâneos. Quando um tag já estiver cadastrado a indicação será de 2 piscadas do LED verde e 2 bips longos.

Para apagar um tag repita o mesmo procedimento utilizando o tag **Delete**. Quando um tag é apagado, o dispositivo indicará com 10 piscadas do led vermelho e 10 bips simultâneos rápidos.

Para encerrar o cadastramento / exclusão pressione o botão **Learn** novamente.

IMPORTANTE: Todos os tags serão excluídos automaticamente se o botão **Learn** for pressionado por mais de 5 segundos, caso o dip switch 2 de Programação Avançada esteja habilitado (vide item 4 - Dip Switch).

3- Trimpot - Ajuste de Potência RF: Configuração da potência da leitora. Com o trimpot é possível setar qualquer valor do **SDK** (de 140 até 255).

4- Dip Switch: Com a configuração dos dips é possível habilitar a função controladora, modificar o tamanho do protocolo Wiegand, o tipo de modulação e a programação avançada, conforme a tabela abaixo.



Configuração DipSwitch			
DIP1	Seleção Controladora		
0	Inibida - Funcionamento apenas como leitora	1	Ativa - Funcionamento como leitora e controladora
DIP2	Programação Avançada		
0	Desabilitada	1	Habilitada
DIP3	Define o protocolo Wiegand		
0	34 bits	1	26 bits
DIP4	Define o tipo de modulação		
0	FIXED	1	FHSS (Salto de canais)
DIP5	Seleção modo relé		
0	Relé 3s (Seguido, enquanto o tag for lido)	1	Relé 1s (Pulsante on/off, enquanto o tag for lido)
DIP6	Seleção Antipassback (30s)		
0	Desabilitada	1	Habilitada
DIP7	Reservado		
DIP8	Reservado		

NOTA: O relé não será acionado caso o dip de programação avançada esteja habilitada.

Descrição das Conexões

5- Bornes de Ligação: Conector de 10vias.

Função	Entrada	Descrição
Relé	COM	Comum
	NA	Normalmente Aberto
	NF	Normalmente Fechado
Comunicação RS485	A	RS485A
	B	RS485B
Saída Wiegand	GND	GND
	D0	Data0
	D1	Data1
Leitura Contínua	GND	GND
	TRIGGER	Trigger (ligação de sensor de posicionamento do veículo)

6- Comunicação Serial: 6 vias = Wiegand, trigger, GND e 485; 3 vias = Serial 232 e GND; 2 vias = alimentação.

Função	COR	Descrição
Comunicação RS485	Verde	RS485A
	Roxo	RS485B
Saída Wiegand	Laranja	Data0
	Cinza	Data1
Leitura Contínua	Branco	GND
	Marrom	Trigger

Função	COR	Descrição
Comunicação RS232	Azul	TXD
	Amarelo	RXD
	Azul Claro	GND

Função	COR	Descrição
Alimentação	Vermelho	12VDC
	Preto	GND

7- Botão Enroll / Delete: Cadastramento dos tags de controle de cadastro. Antes de iniciar o cadastramento dos tags dos usuários é necessário cadastrar os tags **ENROLL** (Cadastrar) e **DELETE** (Excluir). Estes tags serão utilizados como 'tags mestres' durante a inclusão e exclusão de tags. Para cadastrar os tags mestres é necessário primeiramente habilitar a opção 'Programação Avançada' no dip switch 2. Em seguida, pressione o botão **ENROLL / DELETE** localizado no verso da placa controladora. Com o botão ainda pressionado aproxime o tag **ENROLL** ao equipamento, e em seguida aproxime o tag **DELETE**. Após o cadastramento dos tags, a controladora passará a indicar com o LED verde a função **ENROLL** e com o LED vermelho a função **DELETE**.

INDICAÇÕES DOS LEDs: ● ● ● ●

Memória cheia: Os LEDs piscarão 15 vezes após acionamento do botão Learn indicando memória cheia para cadastramento de novos tags.
Versão SDK: Uma piscada do LED verde de 1 segundo indica que a versão é a atual. Para versões anteriores o LED que piscará será o vermelho.
Falha no serial: Uma piscada dos LEDs verde e vermelho de 1 segundo, ao mesmo tempo, indicam falha na comunicação serial.
Erro de programação: Se o botão Learn for pressionado quando o trigger não estiver ativo, o LED amarelo piscará 4 vezes. Quando o dip 1 não estiver acionado os LEDs verde e vermelho piscarão 2 vezes.
Cadastrando Tags: Quando um novo tag for cadastrado, o dispositivo indicará com 5 piscadas do LED verde. Quando um tag já está cadastrado a indicação será de 2 piscadas do LED verde.
Excluindo Tags: Quando um tag é deletado o dispositivo indica com 10 piscadas do LED vermelho.

Conexão LN 6011C com Receptor Multifunção / Receptor Multifunção 4A

